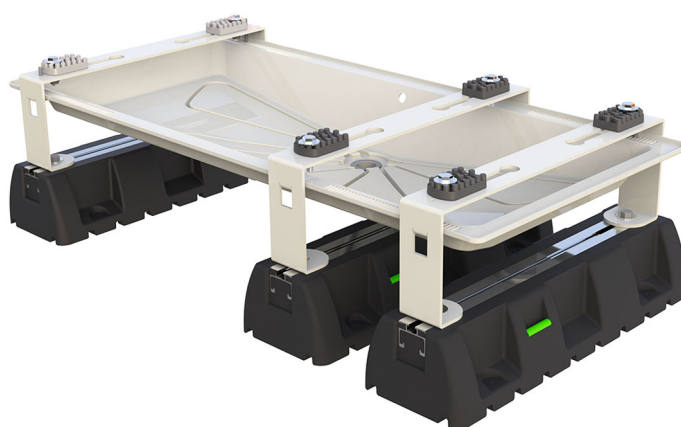


## INFINITY

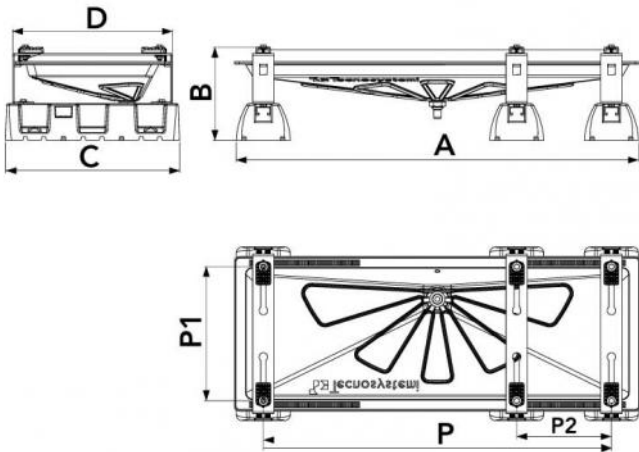
### Support au sol INFINITY BLUE RIVER et 3 bases EXTREME 100-8

- cod. SCD500224 - cod. SCD500225 - cod. SCD500330



## CARACTÉRISTIQUES TECHNIQUES :

- Pieds en tôle électro-galvanisée
- Pieds peints en polyester pour extérieur couleur ivoire
- Bac BLUE RIVER en plastique ABS PMMA couleur ivoire
- Raccord pour tuyau de vidange de condensat Ø 16
- Avec le kit anti-vibrations « Antichoc » 2 Durs + 2 Souples
- Bases de sol caoutchouc vulcanisé SBR EXTRÊME avec boulon de fixation M8



## DIMENSIONS

CODE	A [mm]	B [mm]	C [mm]	D [mm]	P [mm]	P1 [mm]	P2 [mm]	Charge [kg]
SCD500224	1050	240	450	410	1000 - 400	350 - 150	140 - 250	170
SCD500225	1250	240	600	520	1100 - 600	450 - 250	140 - 400	200
SCD500330	1250	240	600	520	1100 - 600	450 - 250	140 - 400	200

## ARTICLES

CODE	DESCRIPTION
SCD500224	FLOOR STAND "INFINITY" W/ MEDIUM DRAIN PAN "BLUE RIVER + 3 pcs "EXTREME-8-100"
SCD500225	FLOOR STAND "INFINITY" W/ LARGE DRAIN PAN "BLUE RIVER + 3 pcs "EXTREME-8-100"
SCD500330	SUPPORT AU SOL INFINITY AVEC BAC DE COLLECTE "BLUE RIVER 1250X500 ET CABLE DE CHAUFFAGE 3m + 3 "EXTREME-8-100"

Tous les droits relatifs à cette publication sont de propriété exclusive de Tecnosystemi SpA.  
Tecnosystemi SpA se réserve le droit d'apporter toute les modifications nécessaires, sans préavis et pour des exigences techniques ou commerciales.