

## INFINITY

### Support au sol INFINITY BLUE RIVER et bases EXTREME 100-8

- cod. SCD500103 - cod. SCD500104 - cod. SCD500256
- cod. SCD500308 - cod. SCD500309 - cod. SCD500255
- cod. SCD500310 - cod. SCD500311 - cod. SCD500229

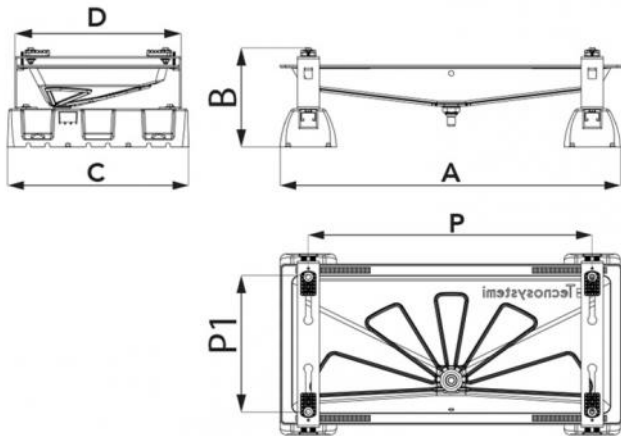


## CARACTÉRISTIQUES TECHNIQUES :

- Pieds en tôle électro-galvanisée
- Pieds peints en polyester pour extérieur couleur ivoire RAL 9002
- Bac BLUE RIVER en plastique ABS PMMA couleur ivoire
- Raccord pour tuyau de vidange de condensat Ø 16
- Avec le kit anti-vibrations « Antichoc » 2 Durs + 2 Souples
- Bases de sol caoutchouc vulcanisé SBR EXTRÊME avec boulon de fixation M8

## CARACTÉRISTIQUES DU CÂBLE CHAUFFANT:

- Diamètre du câble de chauffage 6 mm
- Tension d'alimentation 230 V
- Tolérances de résistance -5% / +10%
- Activation de la résistance à + 3°C
- Capteur thermique intégré



## DIMENSIONS

| CODE      | A [mm] | B [mm] | C [mm] | D [mm] | P [mm]     | P1 [mm]   |
|-----------|--------|--------|--------|--------|------------|-----------|
| SCD500103 | 845    | 240    | 450    | 410    | 800 - 400  | 350 - 150 |
| SCD500104 | 1050   | 240    | 450    | 410    | 1000 - 400 | 350 - 150 |
| SCD500256 | 1250   | 240    | 600    | 520    | 1100 - 600 | 450 - 250 |
| SCD500308 | 845    | 240    | 450    | 410    | 800 - 400  | 350 - 150 |
| SCD500309 | 1050   | 240    | 450    | 410    | 1000 - 400 | 350 - 150 |
| SCD500255 | 1250   | 240    | 600    | 520    | 1100 - 600 | 450 - 250 |
| SCD500310 | 845    | 240    | 450    | 410    | 800 - 400  | 350 - 150 |
| SCD500311 | 1050   | 240    | 450    | 410    | 1000 - 400 | 350 - 150 |
| SCD500229 | 1250   | 240    | 600    | 520    | 1100 - 600 | 450 - 250 |

## MODÈLES DISPONIBLES :

AVEC CÂBLE CHAUFFANT DE 3 m :

- Livré avec un câble chauffant de 15 W/m 3 m
- Raccord pour tuyau de vidange de condensat Ø 16

AVEC CÂBLE CHAUFFANT DE 3 + 3 m

- Livré avec un câble chauffant de 15 W/m 3 m + 3 m (6 m au total)
- Raccord pour tuyau de vidange de condensat Ø 20
- Équipé d'un collier de fixation de tuyau de vidange de condensat
- Avec tuyau de vidange de condensat isolé de 3 m

## DONNÉES TECHNIQUES

| CODE      | CHARGE [kg] |
|-----------|-------------|
| SCD500103 | 150         |
| SCD500104 | 150         |
| SCD500256 | 190         |
| SCD500308 | 150         |
| SCD500309 | 150         |
| SCD500255 | 190         |
| SCD500310 | 150         |
| SCD500311 | 150         |
| SCD500229 | 190         |

## ARTICLES

| CODE      | DESCRIPTION  |
|-----------|--|
| SCD500103 | STAND DE SOL "INFINITY" AVEC UN PETIT BAC DE VINDAGE "RIVER BLEU +" EXTREME-8-100 "                                |
| SCD500104 | STAND DE SOL "INFINITY" AVEC GRAND BAC DE VINDAGE "RIVIÈRE BLEUE +" EXTREME-8-100 "                                |
| SCD500256 |  |
| SCD500308 | SUPPORT DE PLANCHER "INFINITY" AVEC PETIT BAC "RIVER BLEU + 3 MT CÂBLE +" EXTREME-8-100 "                          |
| SCD500309 | SUPPORT DE PLANCHER "INFINITY" AVEC GRAND BAC DE VINDAGE "RIVIÈRE BLEUE + 3 MT CÂBLE +" EXTREME-8-100 "            |
| SCD500255 | FLOOR STAND "INFINITY" WITH "BLUE RIVER" DRAIN PAN 1250x500 WITH HEATING CABLE 3mt - EXTREME RUBBER FEET 100-8     |
| SCD500310 | SUPPORT DE SOL "INFINITY" AVEC PETIT BAC "RIVIÈRE BLEUE + 6 MT CÂBLE +" EXTREME-8-100 "                            |
| SCD500311 | SUPPORT DE PLANCHER "INFINITY" AVEC GRAND BAC DE VINDAGE "RIVIÈRE BLEUE + 6 MT CÂBLE +" EXTREME-8-100 "            |
| SCD500229 | FLOOR STAND "INFINITY" WITH "BLUE RIVER" DRAIN PAN 1250X500 HEATING CABLE 3mt+3m (6mt) - EXTREME RUBBER FEET 100-8 |

Tous les droits relatifs à cette publication sont de propriété exclusive de Tecnosystemi SpA.  
Tecnosystemi SpA se réserve le droit d'apporter toute les modifications nécessaires, sans préavis et pour des exigences techniques ou commerciales.

