

FSDR

support à double réglage pour fixation sur toitures en tuiles

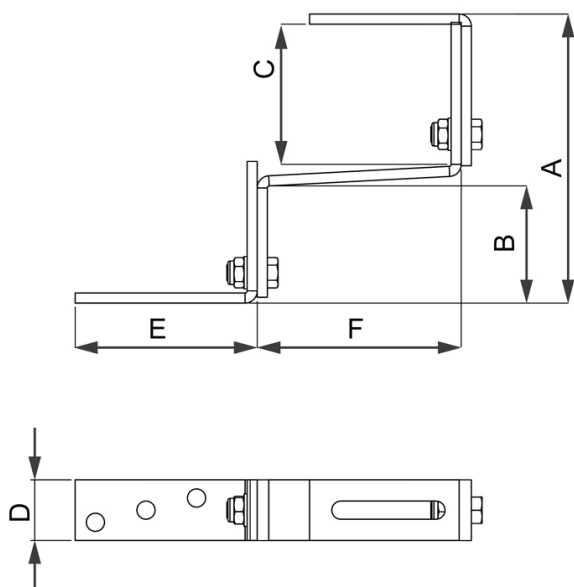
- cod. 11110765 - cod. 11110765BOX



CARACTÉRISTIQUES TECHNIQUES :

- Matériau: acier inoxydable AISI 304
- Module d'élasticité à la flexion : 196000 N/mm²
- Charge de rupture à la traction : 515 N/mm²

DESSIN TECHNIQUE:

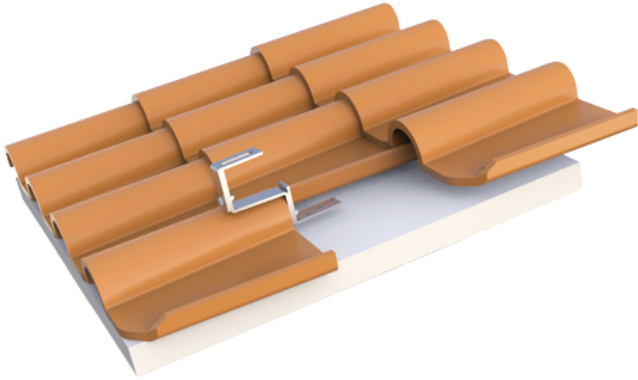


TAILLES COMPLÈTE:

CODE	A [mm]	B [mm]	C [mm]	D [mm]	E [mm]	F [mm]	G [mm]
11110765	220 ± 145	95 ± 55	115 ± 75	30	90	100	30
11110765BOX	220 ± 145	95 ± 55	115 ± 75	30	90	100	30

APPLICATION:

Fixation d'installations photovoltaïques sur des couvertures en tuiles soutenues par des lames d'épaisseur variable.



ARTICLES

CODE	DESCRIPTION
11110765	
11110765BOX	

Tous les droits relatifs à cette publication sont de propriété exclusive de Tecnosystemi SpA.

Tecnosystemi SpA se réserve le droit d'apporter toute les modifications nécessaires, sans préavis et pour des exigences techniques ou commerciales.