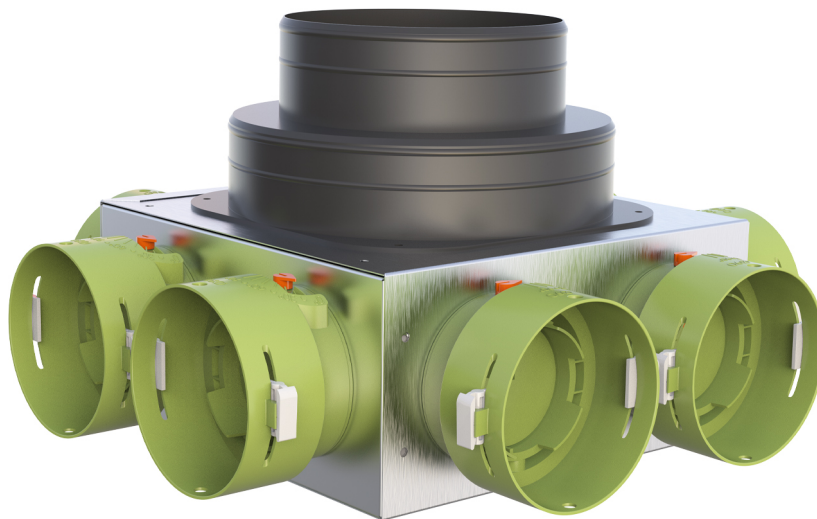


# Boîte de distribution pour VMC 90 à tube canalisé flexible 4 - 6 - 8 - 10 - 12 sorties LEGG 75 et]90 avec manchons complets de volet d'étalonnage avec réglage

- cod. ACD600137 - cod. ACD600138 - cod. ACD600139
- cod. ACD600140 - cod. ACD600141 - cod. ACD600142
- cod. ACD600143 - cod. ACD600144 - cod. ACD600145
- cod. ACD600146



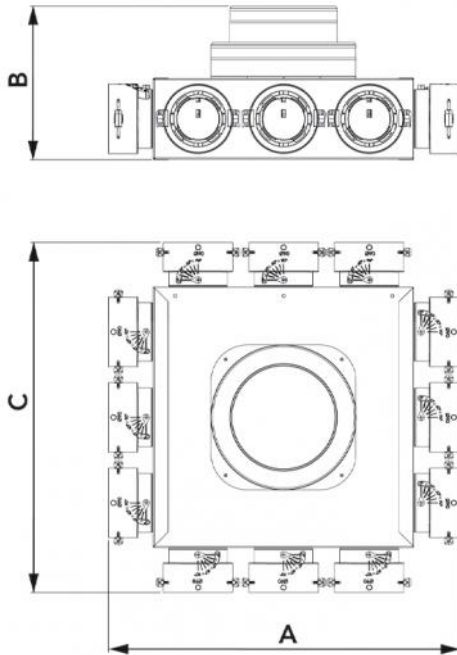
## DESCRIPTIF

Boîtier de distribution pour VMC en tôle galvanisée et isolé intérieurement avec du polyéthylène (3 mm d'épaisseur), conçue pour être utilisée avec des conduits gainables flexibles.

Le boîtier est équipé d'un collier d'entrée pour tuyaux de Ø150 mm ou de Ø200 mm et de colliers de sortie prémontés de Ø 75 ou Ø 90 avec registre réglable par tournevis.

Bouchons de fermeture fournis pour les modèles à 4/6/10 sorties.

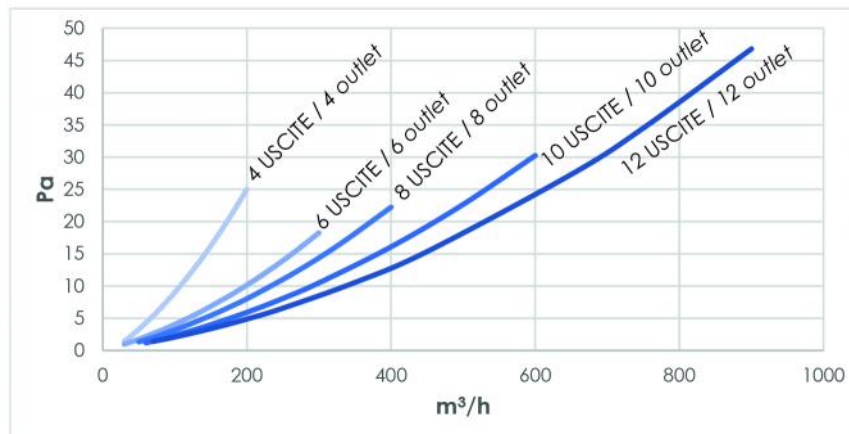
Disponible avec collier Ø100 / Ø125 / Ø150 sur demande.



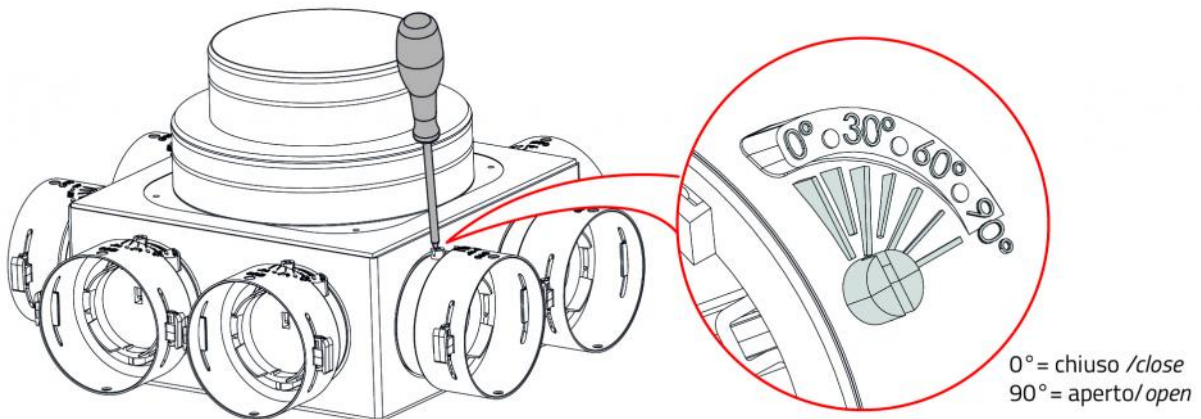
## DIMENSIONS

| CODE      | A [mm] | B [mm] | C [mm] | Ø ENTRÉE [mm] | NOMBRE DE SORTIES<br>- Ø [mm] |
|-----------|--------|--------|--------|---------------|-------------------------------|
| ACD600137 | 234    | 212    | 355    | 150 / 200     | 4 - 90                        |
| ACD600138 | 300    | 212    | 355    | 150 / 200     | 6 - 90                        |
| ACD600139 | 355    | 212    | 355    | 150 / 200     | 8 - 90                        |
| ACD600140 | 473    | 212    | 473    | 150 / 200     | 10 - 90                       |
| ACD600141 | 473    | 212    | 473    | 150 / 200     | 12 - 90                       |
| ACD600142 | 244    | 212    | 365    | 150 / 200     | 4 - 75                        |
| ACD600143 | 305    | 212    | 365    | 150 / 200     | 6 - 75                        |
| ACD600144 | 365    | 212    | 365    | 150 / 200     | 8 - 75                        |
| ACD600145 | 483    | 212    | 483    | 150 / 200     | 10 - 75                       |
| ACD600146 | 483    | 212    | 483    | 150 / 200     | 12 - 75                       |

## GRAPHIQUE DE PERTE DE CHARGE



## RÉGLAGE REGISTRE



## ARTICLES

| CODE      | DESCRIPTION   |
|-----------|---|
| ACD600137 | BOÎTE DE DISTRIBUTION POUR VMC 90° POUR TUBE FLEXIBLE 4 Ø 90 SORTIES 150/200  |
| ACD600138 | BOÎTE DE DISTRIBUTION POUR VMC 90° POUR TUBE FLEXIBLE 6 Ø 90 SORTIES 150/200  |
| ACD600139 |   |
| ACD600140 |   |
| ACD600141 |   |
| ACD600142 | BOÎTE DE DISTRIBUTION POUR VMC 90° POUR TUBE FLEXIBLE 4 Ø 75 SORTIES 150/200  |
| ACD600143 | BOÎTE DE DISTRIBUTION POUR VMC 90° POUR TUBE FLEXIBLE 6 Ø 75 SORTIES 150/200  |
| ACD600144 |   |
| ACD600145 | BOÎTE DE DISTRIBUTION POUR VMC 90° POUR TUBE FLEXIBLE 10 Ø 75 SORTIES 150/200 |
| ACD600146 | BOÎTE DE DISTRIBUTION POUR VMC 90° POUR TUBE FLEXIBLE 12 Ø 75 SORTIES 150/200 |

Tous les droits relatifs à cette publication sont de propriété exclusive de Tecnosystemi SpA.  
Tecnosystemi SpA se réserve le droit d'apporter toute les modifications nécessaires, sans préavis et pour des exigences techniques ou commerciales.