

Raccord 90° pour tube flexible Ø 92 et grille

- cod. 30100220



DESCRIPTIF

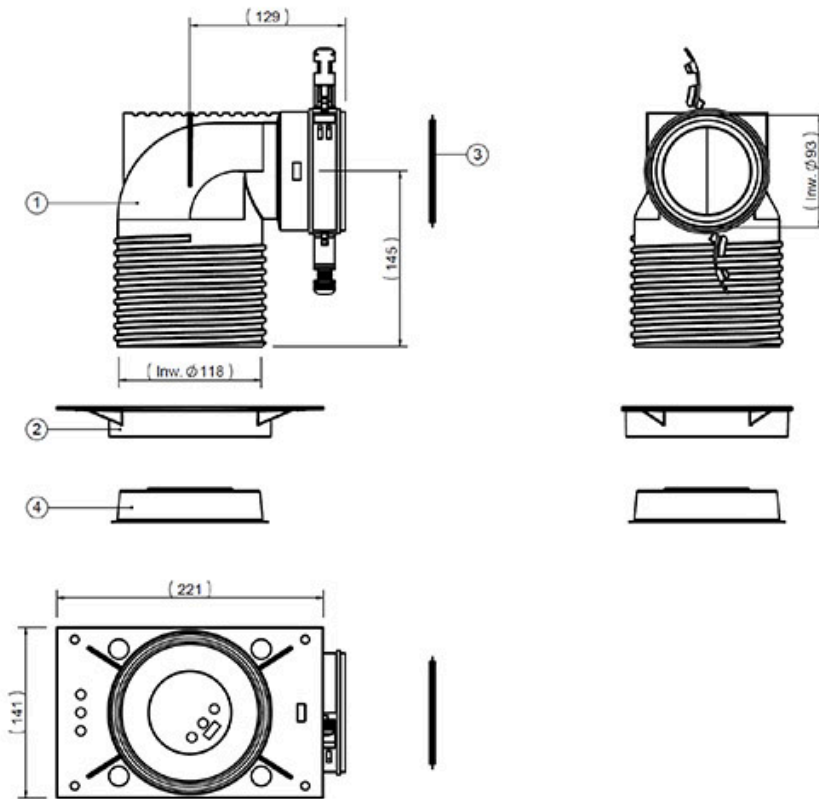
Raccord à 90° pour tube flexible Ø92 et grille.

Convient pour l'installation des deux grilles Lucina et Cloe sans aucun adaptateur

CARACTÉRISTIQUES TECHNIQUES :

- Matériau: PP
- Finition bleue RAL 5015

DIMENSIONS



ARTICLES

CODE	DESCRIPTION
30100220	RACCORD A 90° POUR FLEXIBLE TUBE D.92 ET GRILLE

Tous les droits relatifs à cette publication sont de propriété exclusive de Tecnosystemi SpA.
 Tecnosystemi SpA se réserve le droit d'apporter toute les modifications nécessaires, sans préavis et pour des exigences techniques ou commerciales.