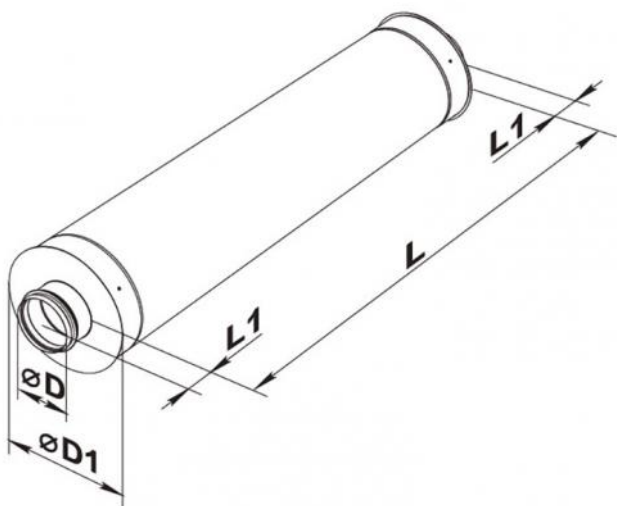


Silencieux circulaire rigide

- cod. ACC400010 - cod. ACC400011 - cod. ACC400012

- cod. ACC400013 - cod. ACC400014 - cod. ACC400015

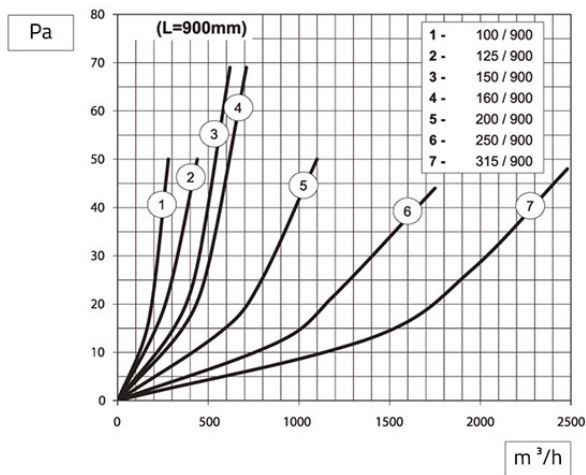
- cod. ACC400016



DIMENSIONS

CODE	Ø D [mm]	Ø D1 [mm]	L [mm]	L1 [mm]	POIDS [kg]
ACC400010	99	200	900	50	3,2
ACC400011	124	225	900	50	4,1
ACC400012	149	250	900	50	4,2
ACC400013	159	260	900	50	4,6
ACC400014	199	300	900	50	5,3
ACC400015	249	359	900	50	6,2
ACC400016	314	415	900	50	7,1

GRAPHIQUES DES PERFORMANCES



DONNÉES TECHNIQUES

MODÈLE	63 [Hz]	125 [Hz]	250 [Hz]	500 [Hz]	1000 [Hz]	2000 [Hz]	4000 [Hz]	8000 [Hz]
100/900	5	10	15	23	44	30	16	15
125/900	4	9	12	22	43	22	16	12
150/900	3	5	9	18	36	25	13	14
160/900	2	5	10	19	37	25	13	15
200/900	3	7	11	20	39	23	8	7
250/900	4	5	7	16	32	20	12	10
315/900	3	5	7	17	30	14	10	8

ARTICLES

CODE	DESCRIPTION
ACC400010	SILENCIEUX CIRCULAIRE 100/900/50
ACC400011	SILENCIEUX CIRCULAIRE 125/900/50
ACC400012	SILENCIEUX CIRCULAIRE 150/900/50
ACC400013	SILENCIEUX CIRCULAIRE 160/900/50
ACC400014	SILENCIEUX CIRCULAIRE 200/900/50
ACC400015	SILENCIEUX CIRCULAIRE 250/900/50
ACC400016	SILENCIEUX CIRCULAIRE 315/900/50

Tous les droits relatifs à cette publication sont de propriété exclusive de Tecnosystemi SpA.
Tecnosystemi SpA se réserve le droit d'apporter toute les modifications nécessaires, sans préavis et pour des exigences techniques ou commerciales.