

## DUCT PLUS 180

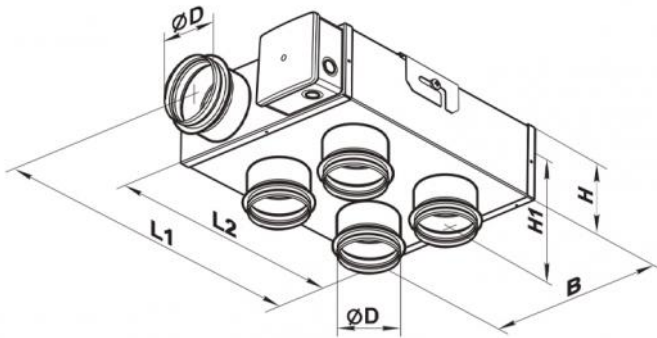
aspirateur canalisable avec sortie latérale

- cod. 11104039



### CARACTÉRISTIQUES TECHNIQUES :

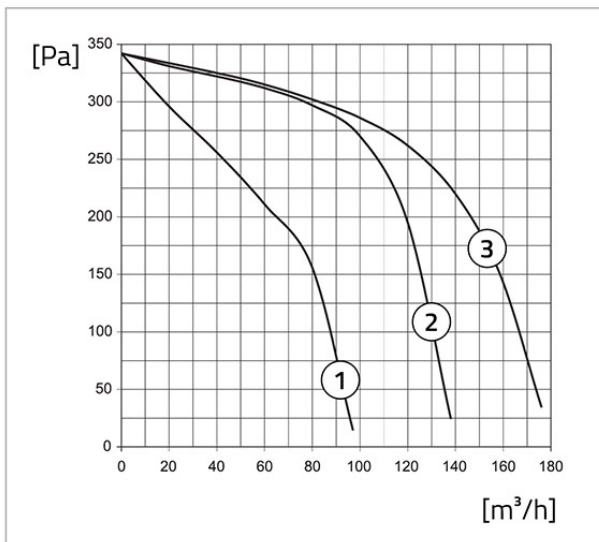
- Installation facile dans le faux plafond
- Équipé d'un trou d'éjection et de 4 trous d'aspiration
- Fabriqué en tôle galvanisée et peinte
- Raccords de tuyauterie Ø 100 mm
- Actionnable par l'intermédiaire d'un interrupteur
- Recommandé pour extraire l'air de plusieurs environnements tels que les cuisines, les salles de bains, les magasins, les bureaux



## DIMENSIONS

CODE	Ø D [mm]	B [mm]	H [mm]	H1 [mm]	L1 [mm]	L2 [mm]	POIDS [kg]
11104039	99	260	110	170	302	253	3,4

## GRAPHIQUE DE DÉBIT TOTAL CLASS 300



- [1] Vitesse I
- [2] Vitesse II
- [3] Vitesse III

## DONNÉES TECHNIQUES

MODÈLE	DUCT PLUS 180		
	min. 1	med. 2	max. 3
Vitesse			
Alimentation [V]	230	230	230
Puissance [W]	20	26	45
Courant consommé [A]	0,32	0,34	0,4
Débit d'air [m³/h]	97	138	176
VITESSE [RPM]	1400	1800	2600
Niveau acoustique max [dB(A)]	33	36	44
Max température d'exercice [°C]	50	50	50
Degré de protection [IP]	X4		

## ARTICLES

CODE	DESCRIPTION
11104039	VENTILATEUR D'EXTRACTION CANALABLE "DUCT PLUS 180"

Tous les droits relatifs à cette publication sont de propriété exclusive de Tecnosystemi SpA.  
Tecnosystemi SpA se réserve le droit d'apporter toute les modifications nécessaires, sans préavis et pour des exigences techniques ou commerciales.