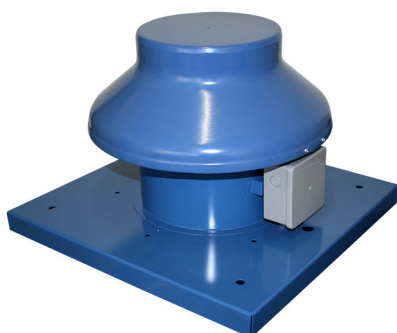


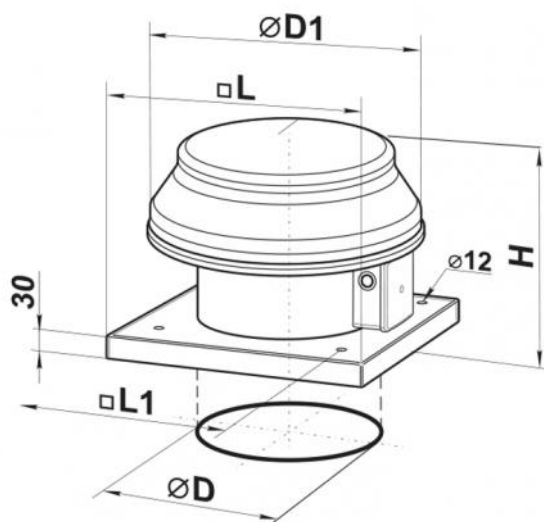
# Tour d'extraction résidentielle

- cod. 11104110 - cod. 11104120 - cod. 11104130



## CARACTÉRISTIQUES TECHNIQUES :

- Température maximale de fonctionnement : +50°C
- Résistant aux intempéries
- Fabriqué en métal fini avec de la peinture polymère
- Degré de protection : IP X4
- Tension d'alimentation : 230 Vca - 50 Hz



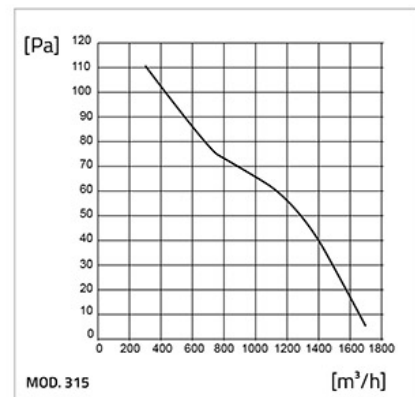
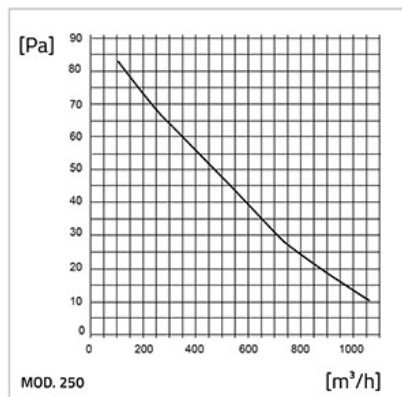
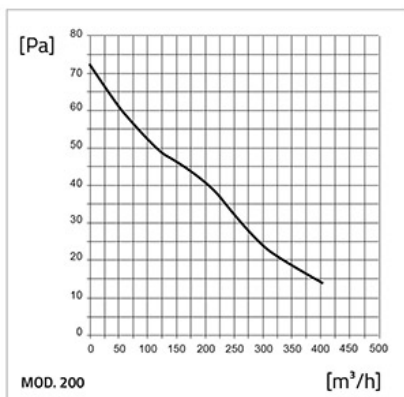
## DIMENSIONS

CODE	MODÈLE	Ø D [mm]	Ø D1 [mm]	H [mm]	L	L1
11104110	200	208	345	280	425	330
11104120	250	262	405	300	425	330
11104130	315	315	555	380	585	450

## DONNÉES TECHNIQUES

CARACTÉRISTIQUES	MOD. 200	MOD. 250	MOD. 315
Alimentation [V]	230	230	230
Fréquence [Hz]	50	50	50
Puissance [W]	43	68	110
Courant consommé [A]	0,28	0,48	0,75
Débit d'air [m³/h]	405	1070	1700
RPM	1300	1300	1300
Niveau acoustique max [dB(A)]	32	48	54
Max température d'exercice [°C]	40	40	40
Degré de protection [IP]	X4		
Poids [kg]	4,9	6,8	9,2

## GRAPHIQUES DE DÉBIT



## ARTICLES

CODE	DESCRIPTION
11104110	EXTRACTEUR RÉSIDENIELLE POUR TOIT 200
11104120	EXTRACTEUR RÉSIDENIELLE POUR TOIT 250
11104130	EXTRACTEUR RÉSIDENIELLE POUR TOIT 315

Tous les droits relatifs à cette publication sont de propriété exclusive de Tecnosystemi SpA.  
Tecnosystemi SpA se réserve le droit d'apporter toute les modifications nécessaires, sans préavis et pour des exigences techniques ou commerciales.