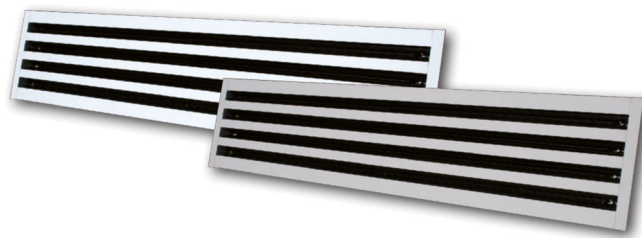


Diffuseur linéaire avec registre à 4 fentes en aluminium anodisé - aluminium peint blanc RAL 9016

- cod. PWC300037 - cod. PWC300038 - cod. PWC300039
- cod. PWC300040 - cod. PWC300041 - cod. PWC300042
- cod. PWC300043 - cod. PWC300044 - cod. PWC300045
- cod. PWC300046



DESCRIPTIF

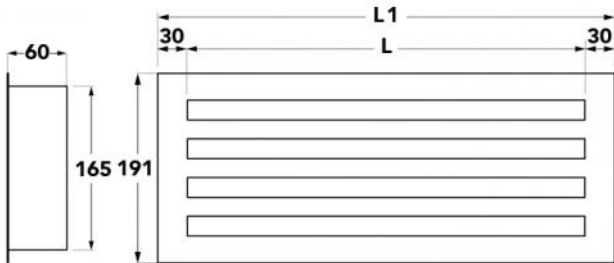
Diffuseurs linéaires à fentes avec déflecteurs réglables et registre de réglage intégré.

En aluminium anodisé ou peint en blanc RAL 9016.

Plusieurs déflecteurs réglables en aluminium peuvent être montés dans les logements à l'intérieur des profilés.

Ils peuvent être utilisés en refoulement et en extraction d'air et être installés au plafond ou au mur, avec une hauteur d'installation de 2,5 m à 3,1 m.

La fixation se fait à l'aide de vis avant et d'un support interne mobile, fourni.



DIMENSIONS

CODE	L [mm]	L1 [mm]	COULEUR
PWC300037	600	660	BLANC
PWC300038	600	660	ALUMINIUM
PWC300039	800	860	BLANC
PWC300040	800	860	ALUMINIUM
PWC300041	1000	1060	BLANC
PWC300042	1000	1060	ALUMINIUM
PWC300043	1500	1560	BLANC
PWC300044	1500	1560	ALUMINIUM
PWC300045	2000	2060	BLANC
PWC300046	2000	2060	ALUMINIUM

DONNÉES TECHNIQUES

CODE	Ak [m ²]	Q [m ³ /h] MIN	Q [m ³ /h] MAX	LwA [dB(A)] MIN	LwA [dB(A)] MAX	X(0,25) - Y(0,25) MIN [m]	X(0,25) - Y(0,25) MAX [m]	Dpt [Pa] MIN	Dpt [Pa] MAX
PWC300037	0,01934	246	558	35	49	5,6	12,5	10	50
PWC300038	0,01934	246	558	35	49	5,6	12,5	10	50
PWC300039	0,02903	328	744	35	49	5,6	12,5	10	50
PWC300040	0,02903	328	744	35	49	5,6	12,5	10	50
PWC300041	0,03872	410	930	35	49	5,6	12,5	10	50
PWC300042	0,03872	410	930	35	49	5,6	12,5	10	50
PWC300043	0,06295	615	1395	35	49	5,6	12,5	10	50
PWC300044	0,06295	615	1395	35	49	5,6	12,5	10	50
PWC300045	0,08718	820	1860	35	49	5,6	12,5	10	50
PWC300046	0,08718	820	1860	35	49	5,6	12,5	10	50

EXEMPLE D'INSTALLATION:

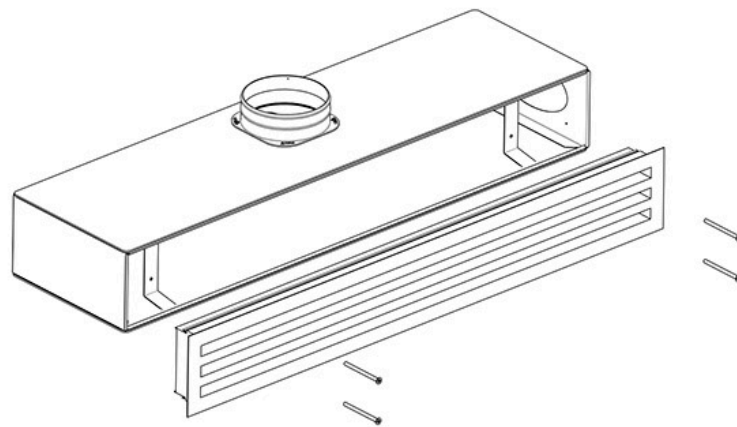
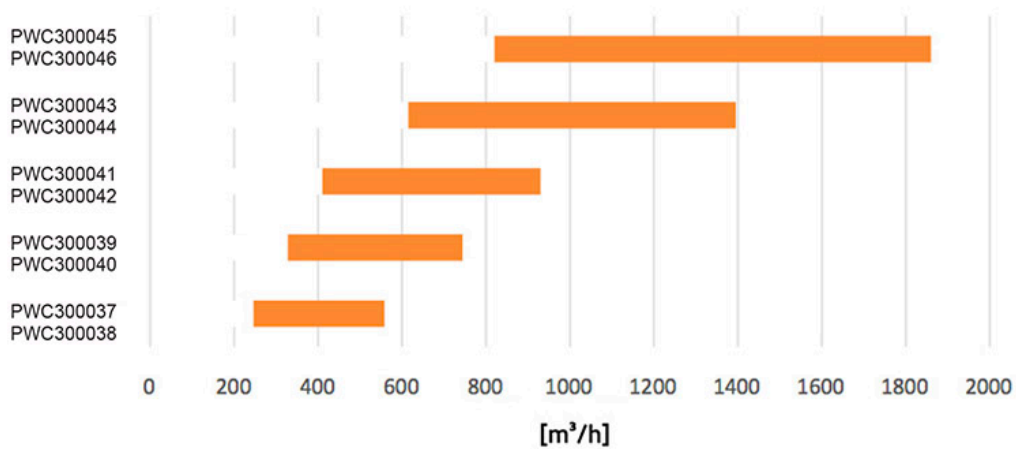


SCHÉMA DE RACCOURCI



ARTICLES

CODE	DESCRIPTION
PWC300037	DIFFUSEUR LINÉAIRE À 4 EMPLACEMENTS EN ALUMINIUM PEINT EN BLANC 600MM
PWC300038	DIFFUSEUR LINÉAIRE À 4 EMPLACEMENTS EN ALUMINIUM ANODISÉ 600MM
PWC300039	DIFFUSEUR LINÉAIRE À 4 EMPLACEMENTS EN ALUMINIUM PEINT EN BLANC 800MM
PWC300040	DIFFUSEUR LINÉAIRE À 4 EMPLACEMENTS DANS L'ALUMINIUM ANODISÉ DE 800MM
PWC300041	DIFFUSEUR LINÉAIRE À 4 EMPLACEMENTS EN ALUMINIUM PEINT EN BLANC 1000MM
PWC300042	DIFFUSEUR LINÉAIRE À 4 EMPLACEMENTS DANS L'ALUMINIUM ANODISÉ 1000MM
PWC300043	DIFFUSEUR LINÉAIRE À 4 EMPLACEMENTS EN ALUMINIUM PEINT EN BLANC 1500MM
PWC300044	DIFFUSEUR LINÉAIRE À 4 EMPLACEMENTS DANS L'ALUMINIUM ANODISÉ DE 1500MM
PWC300045	DIFFUSEUR LINÉAIRE À 4 EMPLACEMENTS EN ALUMINIUM PEINT EN BLANC 2000MM
PWC300046	DIFFUSEUR LINÉAIRE À 4 EMPLACEMENTS DANS L'ALUMINIUM ANODISÉ 2000MM

Tous les droits relatifs à cette publication sont de propriété exclusive de Tecnosystemi SpA.
Tecnosystemi SpA se réserve le droit d'apporter toute les modifications nécessaires, sans préavis et pour des exigences techniques ou commerciales.