

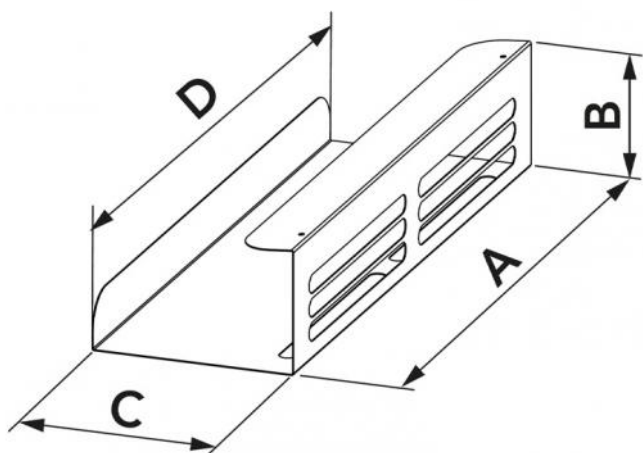
Kit déflecteur pour climatiseurs à tiroir

- cod. SCD600001 - cod. SCD600020



CARACTÉRISTIQUES TECHNIQUES :

- Fabriqué en tôle électro-galvanisée
- Peinture polyester blanche RAL 9016
- Isolation anti-condensation interne (épaisseur 5 mm) en polyéthylène à cellules fermées
- Fixations non incluses
- Disponible en kits de 4 pièces



DIMENSIONS

CODE	A [mm]	B [mm]	C [mm]	D [mm]
SCD600001	530	105	170	530
SCD600020	530	105	170	200

ARTICLES

CODE	DESCRIPTION
SCD600001	DÉFLECTEUR POUR UNITÉS DE CASSETTES (1 KIT = 4 PCS)
SCD600020	KIT DÉFLECTEUR POOUR CLIMATISEURS À TIROIR (1 KIT = 4 PIÈCES)

Tous les droits relatifs à cette publication sont de propriété exclusive de Tecnosystemi SpA.
Tecnosystemi SpA se réserve le droit d'apporter toute les modifications nécessaires, sans préavis et pour des exigences techniques ou commerciales.

