

## EXCELLENS CAS

courbe en angle articulée

- cod. 11123111 - cod. 11123110 - cod. N11123111
- cod. N11123110 - cod. E11123111 - cod. E11123110
- cod. SCD100486 - cod. SCD100318 - cod. SCD100338



## CARACTÉRISTIQUES TECHNIQUES :

- En matière plastique haute résistance aux chocs, recyclable
- Fond et couvercle emboîtables
- Butée de support de conduit
- Large rayon de courbure, réglable de 90° à 135°
- Emballage avec codes à barres thermorétractables
- Vis galvanisées
- Peut être peint
- Température de fonctionnement -20°C / +60°C

## MODÈLES DISPONIBLES :



TOP LINE -  
IVOIRE



NEW LINE -  
BLANC



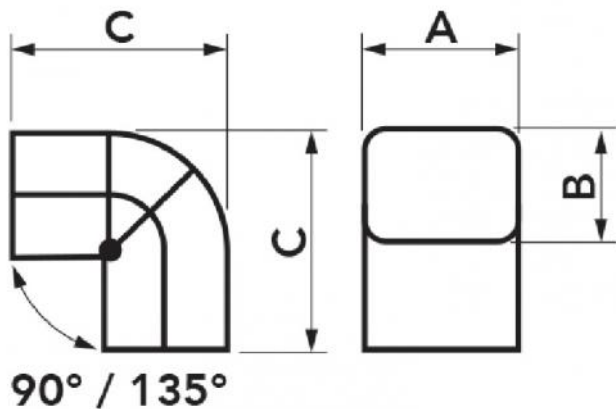
ECO LINE - GRIS  
PERLE



BROWN LINE -  
MARRON



BLACK LINE -  
NOIR



## DIMENSIONS

CODE	MODÈLE	LINE	A [mm]	B [mm]	C [mm]
11123111	CAS 60 - EXC	TOP LINE	66	56	104
11123110	CAS 72 - EXC	TOP LINE	78	68	120
N11123111	CAS 60 - EXC	NEW LINE	66	56	104
N11123110	CAS 72 - EXC	NEW LINE	78	68	120
E11123111	CAS 60 - EXC	ECO LINE	66	56	104
E11123110	CAS 72 - EXC	ECO LINE	78	68	120
SCD100486	CAS 72 - EXC	BROWN LINE	78	68	120
SCD100318	CAS 72 - EXC	BLACK LINE	78	68	120
SCD100338	CAS 72 - EXC	GREY LINE	78	68	120

## ARTICLES

CODE	DESCRIPTION
11123111	CAS-60 ANGLE REGLABLE TOP LINECAS 60-EXC
11123110	CAS-72 ANGLE REGLABLE TOP LINECAS 72-EXC
N11123111	CAS-60 ANGLE REGLABLE NEW LINECAS 60-EXC
N11123110	CAS-72 ANGLE REGLABLE NEW LINECAS 72-EXC
E11123111	CAS-60 ANGLE REGLABLE ECO LINECAS 60-EXC
E11123110	CAS-72 ANGLE REGLABLE ECO LINECAS 72-EXC
SCD100486	
SCD100318	
SCD100338	

Tous les droits relatifs à cette publication sont de propriété exclusive de Tecnosystemi SpA.  
Tecnosystemi SpA se réserve le droit d'apporter toute les modifications nécessaires, sans préavis et pour des exigences techniques ou commerciales.