

MGFO

Manchon de jonction flexible pour goutlotte Optima

- cod. SCD100590 - cod. SCD100591 - cod. SCD100592
- cod. SCD100593 - cod. SCD100594 - cod. SCD100595

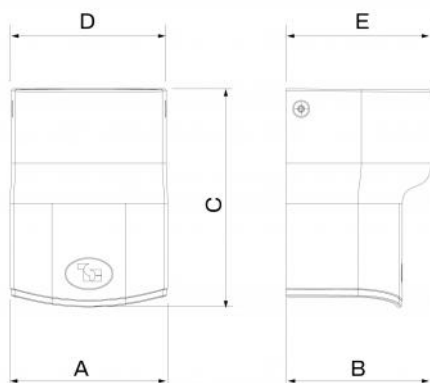


DESCRIPTIF

Le manchon est en PVC et il peut être utilisé avec un tube flexible de 60 ou 80 mm.

Le manchon est réalisé avec une ouverture transversale afin qu'il puisse être installé lorsque les tuyaux de raccordement aux unités externes sont déjà raccordés, dans le but de recouvrir les tuyaux endommagés au niveau de la gaine extérieure isolante.

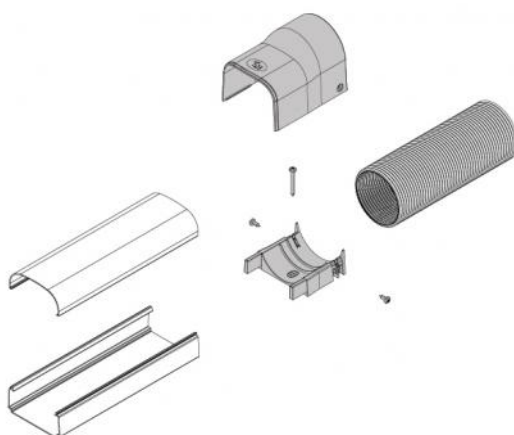
Le manchon permet de raccorder des goutottes OPTIMA et un tube flexible.



DIMENSIONS

CODE	MODÈLE	A [mm]	B [mm]	C [mm]	D [mm]	E [mm]
SCD100590	MGFO 60 WHITE	78	58	108	77	72
SCD100591	MGFO 60 BLACK	78	58	108	77	72
SCD100592	MGFO 60 GREY	78	58	108	77	72
SCD100593	MGFO 80 WHITE	102	71	116	102	95
SCD100594	MGFO 80 BLACK	102	71	116	102	95
SCD100595	MGFO 80 GREY	102	71	116	102	95

EXEMPLE D'INSTALLATION:



ARTICLES

CODE	DESCRIPTION
SCD100590	
SCD100591	
SCD100592	
SCD100593	
SCD100594	
SCD100595	

Tous les droits relatifs à cette publication sont de propriété exclusive de Tecnosystemi SpA.
 Tecnosystemi SpA se réserve le droit d'apporter toute les modifications nécessaires, sans préavis et pour des exigences techniques ou commerciales.

