

## OPTIMA TM

borne murale

- cod. SCD100144 - cod. 11106001 - cod. 11106002
- cod. 11106003 - cod. SCD100112 - cod. SCD100415
- cod. SCD100417 - cod. SCD100418 - cod. SCD100372
- cod. SCD100373 - cod. SCD100374 - cod. SCD100415BOX



## CARACTÉRISTIQUES TECHNIQUES :

- Matière plastique haute résistance aux chocs, recyclable
- Conception innovante
- Système de fermeture à enclenchement ultra-rapide
- Couronne extérieure large
- Couvercle de trou
- 3 fentes pour la sortie du tuyau d'évacuation
- 3 trous pré-perçés pour une fixation murale possible
- Finition extérieure extrêmement haute
- Emballage avec codes à barres thermorétractables
- Peut être peint
- Température de fonctionnement -20°C / + 60°C

**MODÈLES DISPONIBLES :**



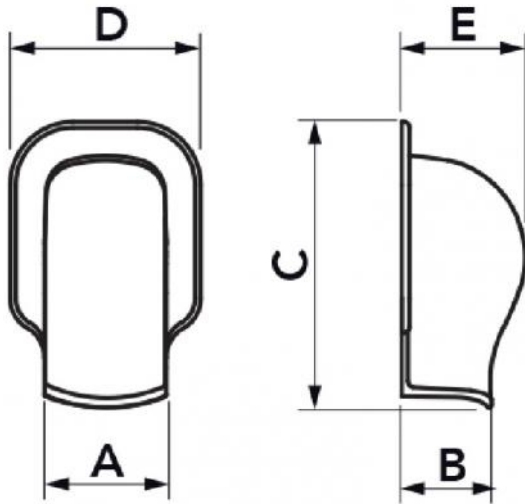
BLANC



GRIS  
ANTHRACITE



NOIR



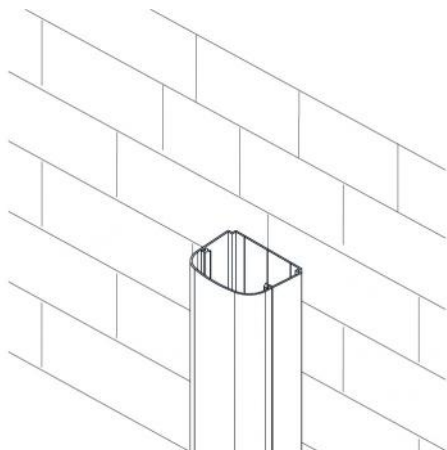
**DIMENSIONS**

| CODE      | MODÈLE         | A [mm] | B [mm] | C [mm] | D [mm] | E [mm] |
|-----------|----------------|--------|--------|--------|--------|--------|
| SCD100144 | TM 35 - OPT W  | 35     | 28     | 77     | 56     | 32     |
| 11106001  | TM 62 - OPT W  | 66     | 48     | 155    | 95     | 60     |
| 11106002  | TM 75 - OPT W  | 78     | 58     | 170    | 110    | 74     |
| 11106003  | TM 102 - OPT W | 104    | 68     | 200    | 135    | 85     |
| SCD100112 | TM 135 - OPT W | 140    | 85     | 237    | 175    | 100    |
| SCD100415 | TM 75 - OPT G  | 78     | 58     | 170    | 110    | 74     |
| SCD100417 | TM 102 - OPT G | 104    | 68     | 200    | 135    | 85     |
| SCD100418 | TM 135 - OPT G | 140    | 85     | 237    | 175    | 100    |
| SCD100372 | TM 75 - OPT B  | 78     | 58     | 170    | 110    | 74     |
| SCD100373 | TM 102 - OPT B | 104    | 68     | 200    | 135    | 85     |
| SCD100374 | TM 135 - OPT B | 140    | 85     | 237    | 175    | 100    |

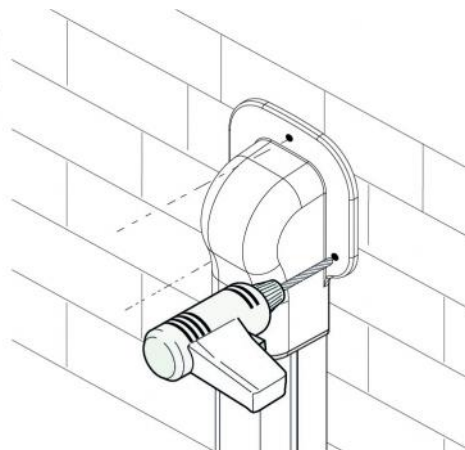


## EXEMPLE DE FIXATION AVEC DES VIS

1

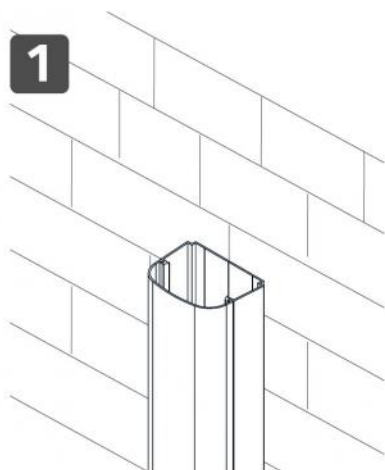


2

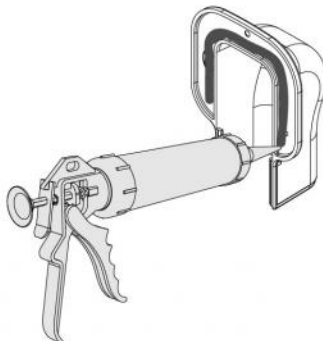


## EXEMPLE DE FIXATION AVEC SILICONE ET VIS

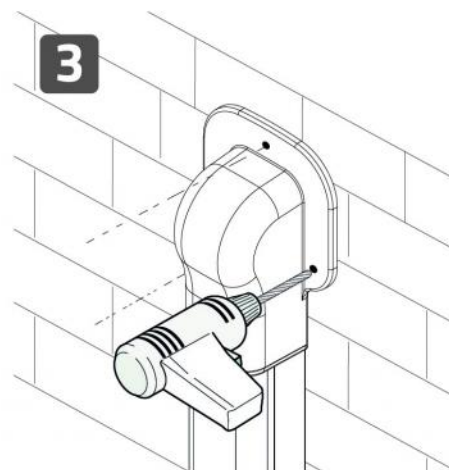
1



2



3



## ARTICLES

| CODE         | DESCRIPTION   |
|--------------|---|
| SCD100144    | COUVERTURE DE MUR DE LIGNE «OPTIMA TM»TM35-OPT      |
| 11106001     | TM62-OPT ELEMENT TERMINAL MURAL "OPTIMA"TM62 -OPT   |
| 11106002     | TM75-OPT ELEMENT TERMINAL MURAL "OPTIMA"TM75- OPT   |
| 11106003     | TM102-OPT ELEMENT TERMINAL MURAL "OPTIMA"TM102 -OPT |
| SCD100112    | COUVERTURE DE MUR DE LIGNE «OPTIMA TM»TM135 -OPT    |
| SCD100415    |   |
| SCD100417    |   |
| SCD100418    |   |
| SCD100372    |   |
| SCD100373    |   |
| SCD100374    |   |
| SCD100415BOX |   |

Tous les droits relatifs à cette publication sont de propriété exclusive de Tecnosystemi SpA.  
Tecnosystemi SpA se réserve le droit d'apporter toute les modifications nécessaires, sans préavis et pour des exigences techniques ou commerciales.

