

OPTIMA TM CLEAN

extrémité murale white CLEAN

- cod. SCD100496 - cod. SCD100497 - cod. SCD100498
- cod. SCD100499



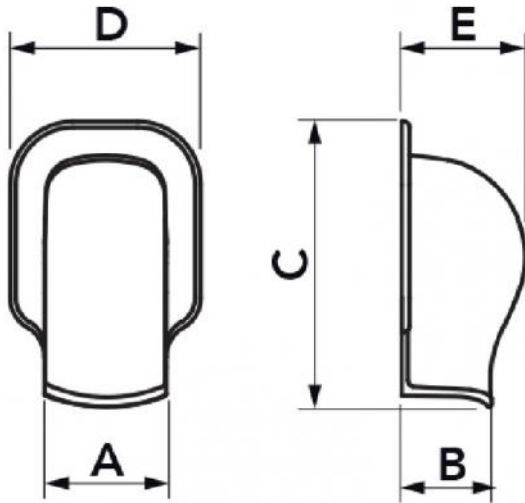
CARACTÉRISTIQUES TECHNIQUES :

- PVC rigide anti-choc, anti-UVA blanc
- Conception innovante
- Système de fermeture à enclenchement ultra-rapide
- Couronne extérieure large
- Couvercle de trou
- 3 fentes pour la sortie du tuyau d'évacuation
- 3 trous pré-perçés pour une fixation murale possible
- Finition extérieure extrêmement haute
- Emballage avec codes à barres thermorétractables
- Peut être peint
- Température de fonctionnement -20°C / + 60°C

MODÈLES DISPONIBLES :



BLANC

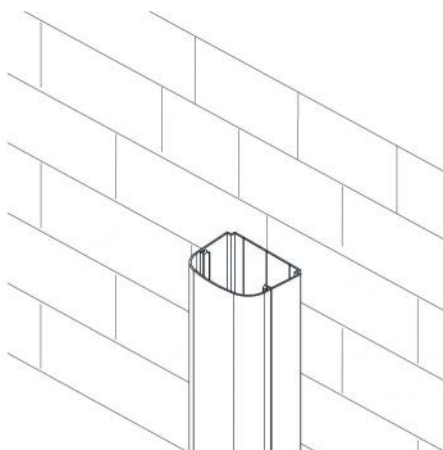


DIMENSIONS

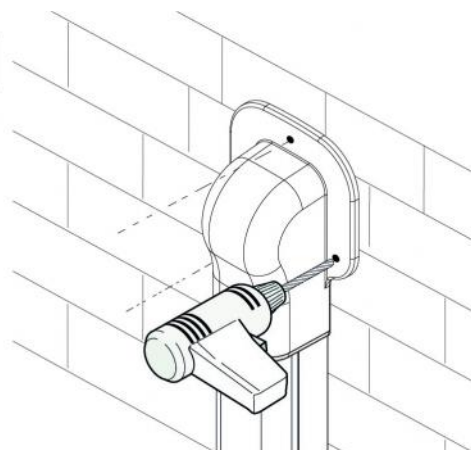
CODE	MODÈLE	A [mm]	B [mm]	C [mm]	D [mm]	E [mm]
SCD100496	TM 62 - OPT CLEAN	66	48	155	95	60
SCD100497	TM 75 - OPT CLEAN	78	58	170	110	74
SCD100498	TM 102 - OPT CLEAN	104	68	200	135	85
SCD100499	TM 135 - OPT CLEAN	140	85	237	175	100

EXEMPLE DE FIXATION AVEC DES VIS

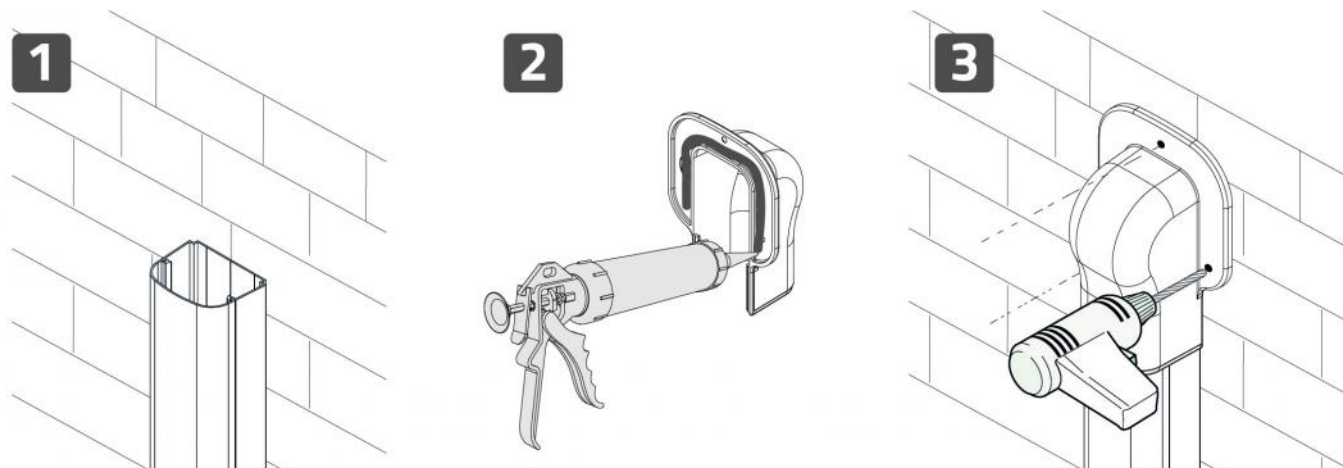
1



2



EXEMPLE DE FIXATION AVEC SILICONE ET VIS



ARTICLES

CODE	DESCRIPTION
SCD100496	
SCD100497	
SCD100498	
SCD100499	

Tous les droits relatifs à cette publication sont de propriété exclusive de Tecnosystemi SpA.
 Tecnosystemi SpA se réserve le droit d'apporter toute les modifications nécessaires, sans préavis et pour des exigences techniques ou commerciales.