

OPTIMA TMQ CLEAN

extrémité murale bridée carrée CLEAN

- cod. SCD100628 - cod. SCD100629 - cod. SCD100630

- cod. SCD100631



DESCRIPTIF

Extrémité murale à bride carrée pour gainable série OPTIMA en PVC rigide recyclé, résistant aux chocs et anti UVA.

L'extrémité est conçue avec un système de fixation par encliquetage intuitif et ultra rapide.

L'extrémité murale se distingue par une large bride extérieure de forme carrée innovante, par des pré-fentes pour la sortie du tuyau d'évacuation et 3 trous pré-perçés pour la fixation murale.

Les caractéristiques du PVC permettent de l'utiliser à des températures allant de -20°C à +60°C.

APPLICATIONS

Systèmes de climatisation.

Installation murale à l'intérieur et/ou à l'extérieur.

MODÈLES DISPONIBLES



BLANC

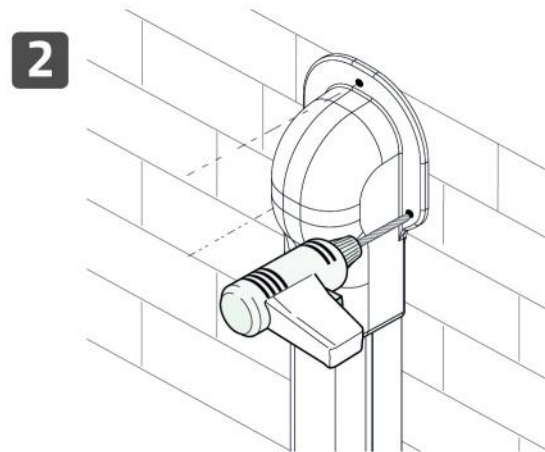
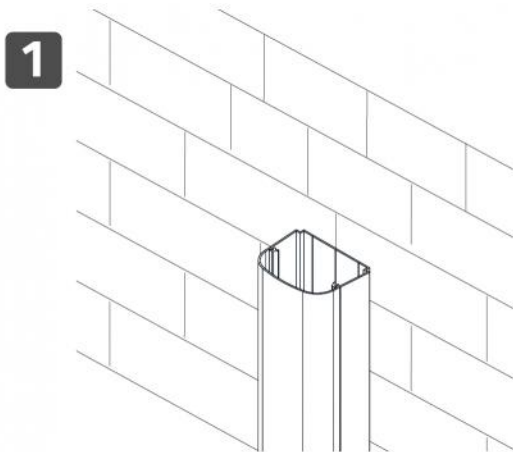
DIMENSIONS

CODE	MODÈLE	A [mm]	B [mm]	C [mm]	D [mm]	E [mm]
SCD100628	TMQ OPT 62 CLEAN	63	46	166	99	63
SCD100629	TMQ OPT 75 CLEAN	77	58	193	113	75
SCD100630	TMQ OPT 102 CLEAN	100	69	222	140	85
SCD100631	TMQ OPT 135 CLEAN	135	84	262	181	100

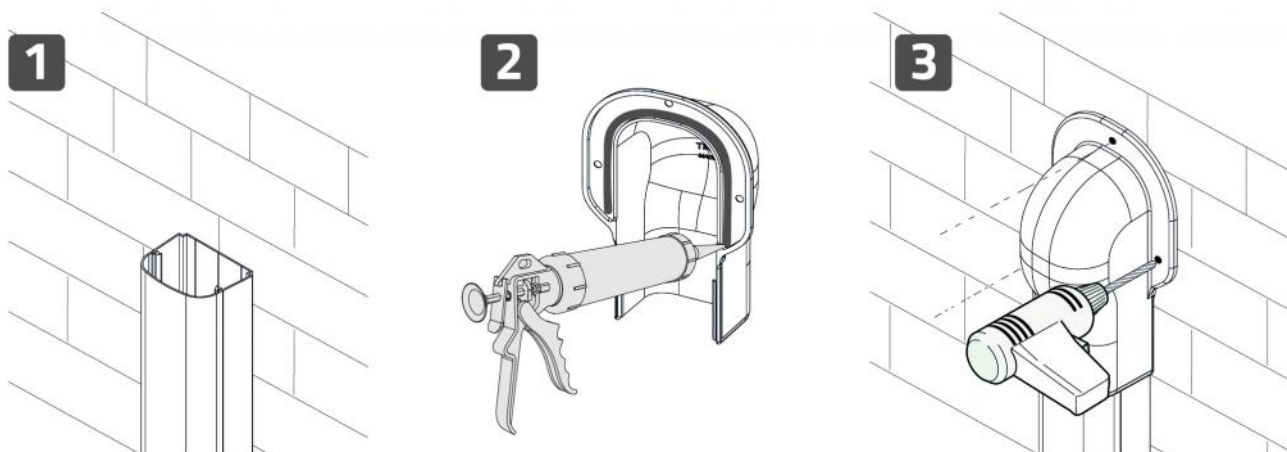
CARACTÉRISTIQUES TECHNIQUES DU MATÉRIEL

	MÉTHODE	H.M.	VALEUR
Densité	ISO 1183	g/cm ³	de 1,35 à 1,70
Vicat	ISO 306	°C	≥72
Indice de débit	ISO 1133	g/10 min	≥5
Charge de rupture	ISO 572	MPa	≥20
Limite d'élasticité	ISO 572	MPa	≥20
Module élastique	ISO 572	MPa	≥2000
Module élastique en flexion	ISO 178A	MPa	≥2000
Autoextinguibilité	UL 94		V0

EXEMPLE DE FIXATION AVEC DES VIS



EXEMPLE DE FIXATION AVEC SILICONE ET VIS



ARTICLES

CODE	DESCRIPTION
SCD100628	
SCD100629	
SCD100630	
SCD100631	

Tous les droits relatifs à cette publication sont de propriété exclusive de Tecnosystemi SpA.
 Tecnosystemi SpA se réserve le droit d'apporter toute les modifications nécessaires, sans préavis et pour des exigences techniques ou commerciales.