

OPTIMA TMQ

extrémité murale à bride carrée

- cod. SCD100248 - cod. SCD100249 - cod. SCD100250
- cod. SCD100251 - cod. SCD100256 - cod. SCD100257
- cod. SCD100258 - cod. SCD100259 - cod. SCD100269
- cod. SCD100270 - cod. SCD100271 - cod. SCD100272



DESCRIPTIF

Extrémité murale à bride carrée pour gainable série OPTIMA en matière plastique haute résistance aux chocs, recyclable

L'extrémité est conçue avec un système de fixation par encliquetage intuitif et ultra rapide.

L'extrémité murale se distingue par une large bride extérieure de forme carrée innovante, par des pré-fentes pour la sortie du tuyau d'évacuation et 3 trous pré-perçés pour la fixation murale.

Les caractéristiques du PVC permettent de l'utiliser à des températures allant de -20°C à +60°C.

APPLICATIONS

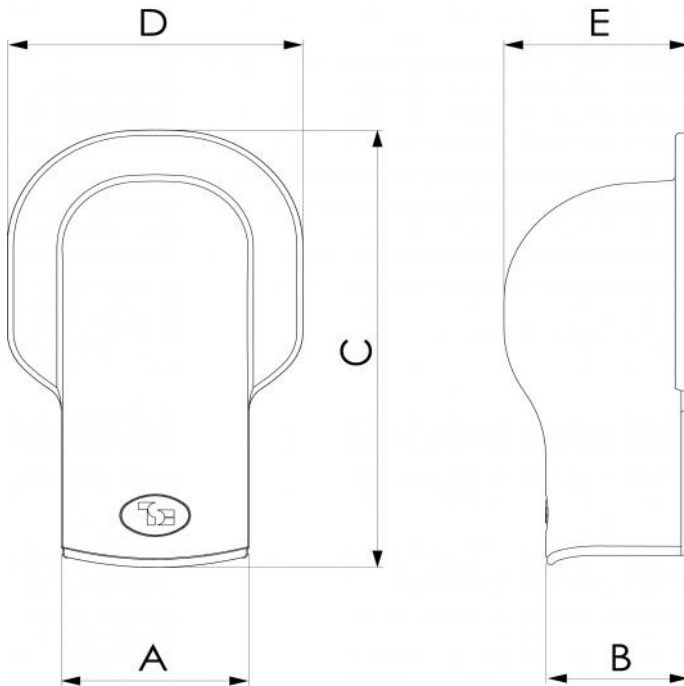
Systèmes de climatisation.

Installation murale à l'intérieur et/ou à l'extérieur.

MODÈLES DISPONIBLES



BLANC

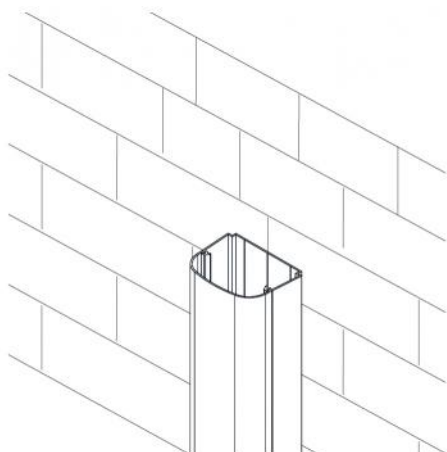


DIMENSIONS

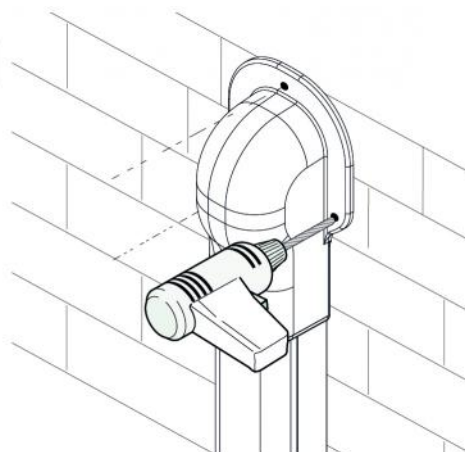
CODE	MODÈLE	A [mm]	B [mm]	C [mm]	D [mm]	E [mm]
SCD100248	TMQ OPT 62 W	63	46	166	99	63
SCD100249	TMQ OPT 75 W	77	58	193	113	75
SCD100250	TMQ OPT 102 W	100	69	222	140	85
SCD100251	TMQ OPT 135 W	135	84	262	181	100
SCD100256	TMQ OPT 62 G	63	46	166	99	63
SCD100257	TMQ OPT 75 G	77	58	193	113	75
SCD100258	TMQ OPT 102 G	100	69	222	140	85
SCD100259	TMQ OPT 135 G	135	84	262	181	100
SCD100269	TMQ OPT 62 B	63	46	166	99	63
SCD100270	TMQ OPT 75 B	77	58	193	113	75
SCD100271	TMQ OPT 102 B	100	69	222	140	85
SCD100272	TMQ OPT 135 B	135	84	262	181	100

EXEMPLE DE FIXATION AVEC DES VIS

1

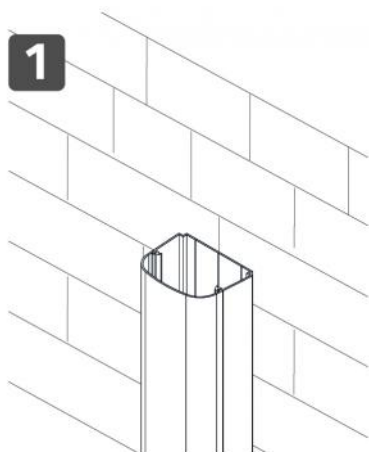


2

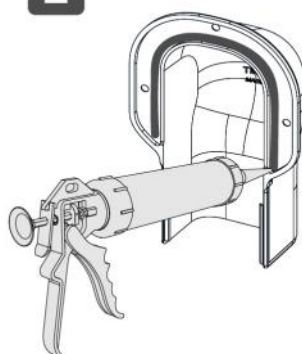


EXEMPLE DE FIXATION AVEC SILICONE ET VIS

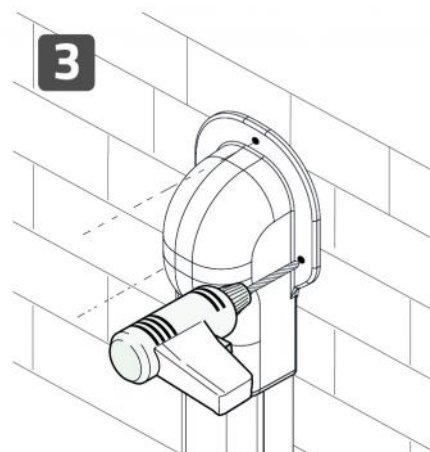
1



2



3



ARTICLES

CODE	DESCRIPTION
SCD100248	
SCD100249	
SCD100250	
SCD100251	
SCD100256	
SCD100257	
SCD100258	
SCD100259	
SCD100269	
SCD100270	
SCD100271	
SCD100272	

Tous les droits relatifs à cette publication sont de propriété exclusive de Tecnosystemi SpA.
 Tecnosystemi SpA se réserve le droit d'apporter toute les modifications nécessaires, sans préavis et pour des exigences techniques ou commerciales.

