

OPTIMA TMR

extrémité murale à bride ronde

- cod. SCD100244 - cod. SCD100245 - cod. SCD100246
- cod. SCD100247 - cod. SCD100252 - cod. SCD100253
- cod. SCD100254 - cod. SCD100255 - cod. SCD100265
- cod. SCD100266 - cod. SCD100267 - cod. SCD100268



DESCRIPTIF

Extrémité murale avec bride ronde pour gainable série OPTIMA en matière plastique haute résistance aux chocs, recyclable

L'extrémité est conçue avec un système de fixation par encliquetage intuitif et ultra rapide.

L'extrémité murale se distingue par une large bride extérieure de forme ronde innovante, par des pré-fentes pour la sortie du tuyau d'évacuation et 3 trous pré-perçés pour la fixation murale.

Les caractéristiques du PVC permettent de l'utiliser à des températures allant de -20°C à +60°C.

APPLICATIONS

Systèmes de climatisation.

Installation murale à l'intérieur et/ou à l'extérieur.

MODÈLES DISPONIBLES



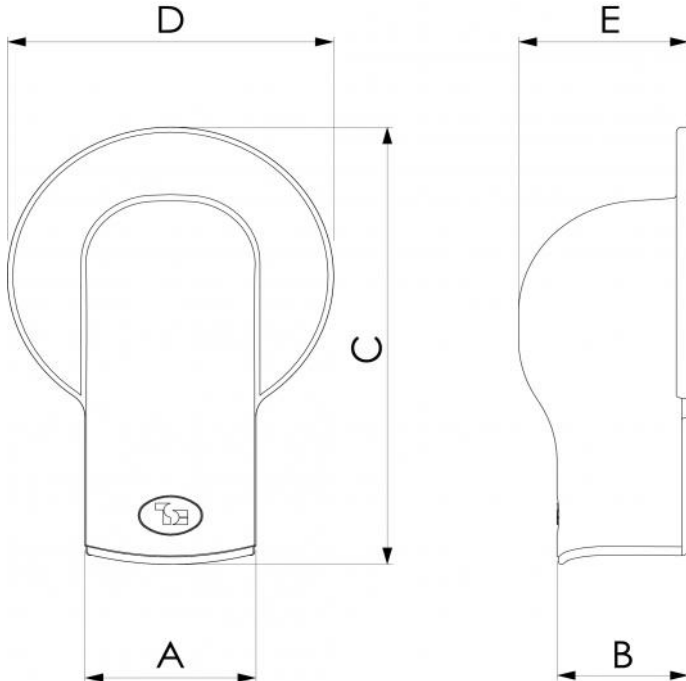
BLANC



NOIR



GRIS
ANTHRACITE

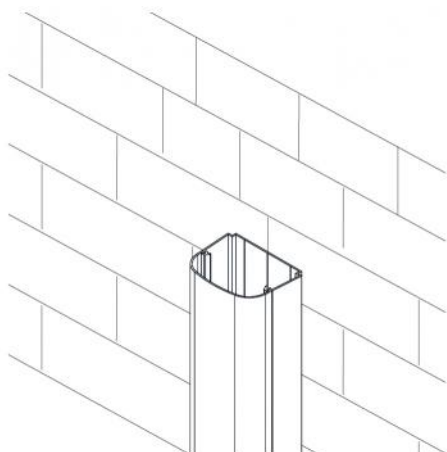


DIMENSIONS

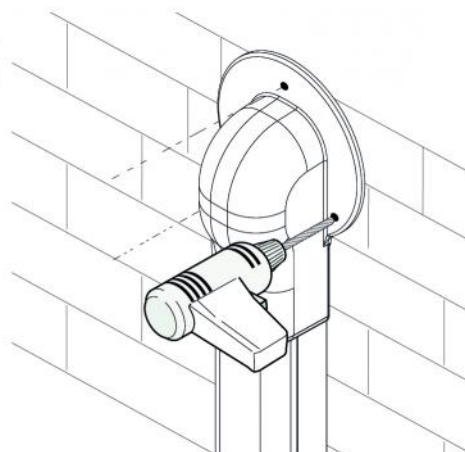
CODE	MODÈLE	A [mm]	B [mm]	C [mm]	D [mm]	E [mm]
SCD100244	TMR OPT 62 W	63	48	176	120	62
SCD100245	TMR OPT 75 W	77	58	207	140	75
SCD100246	TMR OPT 102 W	100	67	237	170	85
SCD100247	TMR OPT 135 W	135	84	277	212	100
SCD100252	TMR OPT 62 G	63	48	176	120	62
SCD100253	TMR OPT 75 G	77	58	207	140	75
SCD100254	TMR OPT 102 G	100	67	237	170	85
SCD100255	TMR OPT 135 G	135	84	277	212	100
SCD100265	TMR OPT 62 B	63	48	176	120	62
SCD100266	TMR OPT 75 B	77	58	207	140	75
SCD100267	TMR OPT 102 B	100	67	237	170	85
SCD100268	TMR OPT 135 B	135	84	277	212	100

EXEMPLE DE FIXATION AVEC DES VIS

1

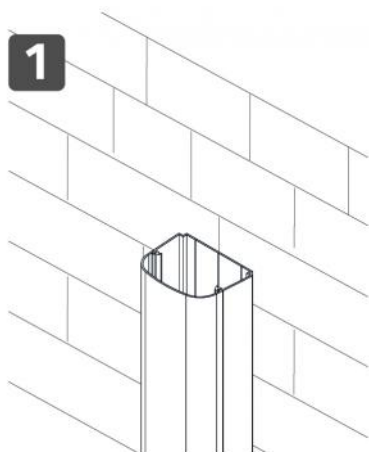


2

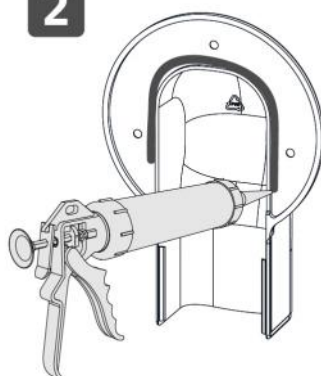


EXEMPLE DE FIXATION AVEC SILICONE ET VIS

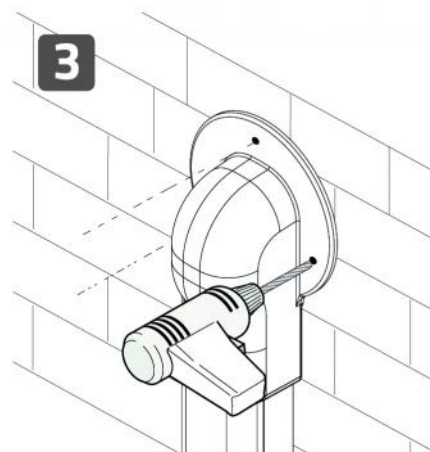
1



2



3



ARTICLES

CODE	DESCRIPTION
SCD100244	
SCD100245	
SCD100246	
SCD100247	
SCD100252	
SCD100253	
SCD100254	
SCD100255	
SCD100265	
SCD100266	
SCD100267	
SCD100268	

Tous les droits relatifs à cette publication sont de propriété exclusive de Tecnosystemi SpA.
 Tecnosystemi SpA se réserve le droit d'apporter toute les modifications nécessaires, sans préavis et pour des exigences techniques ou commerciales.

