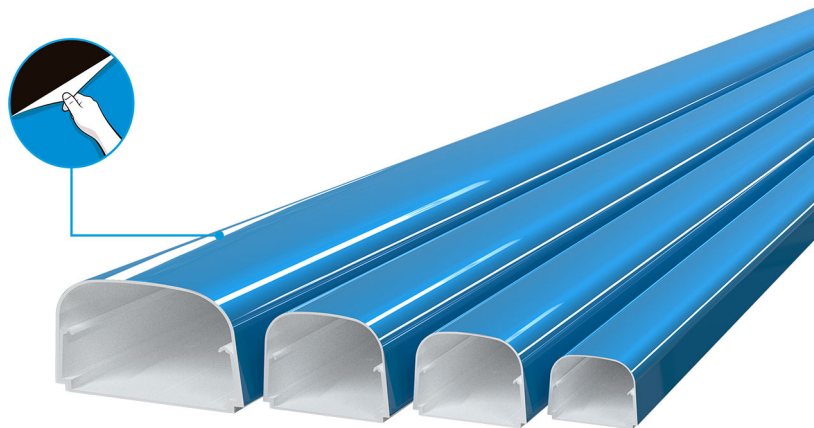


OPTIMA TP FULL COVER

Conduit avec film de protection OPTIMA TP FULL COVER

- cod. SCD100105 - cod. SCD100106 - cod. SCD100107
- cod. SCD100125



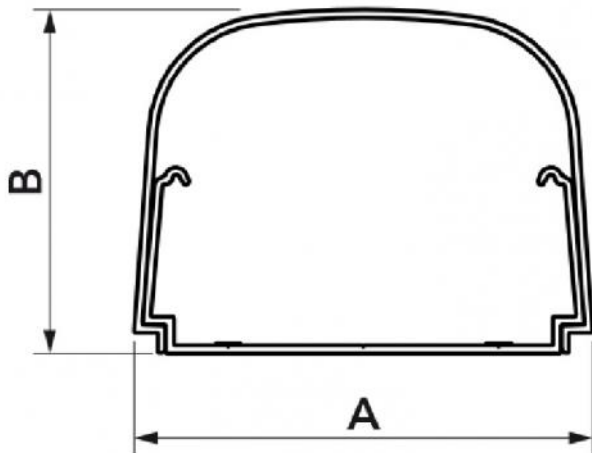
CARACTÉRISTIQUES TECHNIQUES :

- Résistant aux chocs rigide, anti-UVA, PVC blanc, recyclable
- Fond à bords vifs
- Équipé de fentes pour le montage mural
- Prédiseignée pour l'insertion des mini pompes Easy Flow, Easy One, Aqua Split (modèle TP 75-OPT-FC uniquement)
- Fermeture au ras du mur
- Couvercle arrondi
- Couvercle avec film protecteur en polyéthylène basse densité bleu transparent
- Longueur de la barre 2 m
- Peut être peint
- Température de fonctionnement -20°C / +60°C

MODÈLES DISPONIBLES :



BLANC



DIMENSIONS

CODE	MODÈLE	A [mm]	B [mm]
SCD100105	TP 62 - OPT-FC	62	46
SCD100106	TP 75 - OPT-FC	74	56
SCD100107	TP 102 - OPT-FC	100	66
SCD100125	TP 135 - OPT-FC	135	82

ARTICLES

CODE	DESCRIPTION
SCD100105	"OPTIMA TP" T62 COUVERTURE COMPLÈTE AVEC FILM DE PROTECTION - 2 MT. LONGUETP62 -OPT-FC FILM
SCD100106	"OPTIMA TP" T75 COUVERTURE COMPLÈTE AVEC FILM DE PROTECTION - 2 MT. LONGUETP75 -OPT-FC FILM
SCD100107	"OPTIMA TP" T102 COUVERTURE COMPLÈTE AVEC FILM DE PROTECTION - 2 MT. LONGUETP102 -OPT-FC FILM
SCD100125	«OPTIMA TP» T135 GOULOTTES COUVERTURE FULLE AVEC FILM DE PROTECTION - 2 MT. LONGTP135 -OPT-FC FILM

Tous les droits relatifs à cette publication sont de propriété exclusive de Tecnosystemi SpA.
Tecnosystemi SpA se réserve le droit d'apporter toute les modifications nécessaires, sans préavis et pour des exigences techniques ou commerciales.