

OPTIMA TS CLEAN

extrémité sortie tube white CLEAN

- cod. SCD100530 - cod. SCD100531 - cod. SCD100532



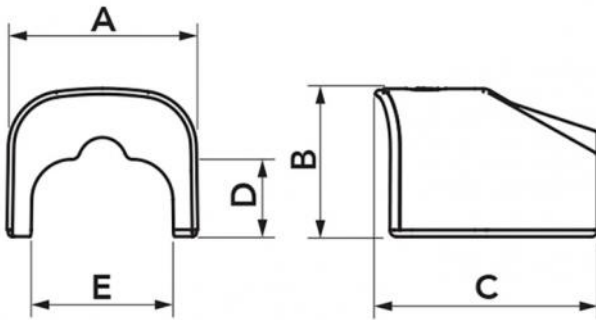
CARACTÉRISTIQUES TECHNIQUES :

- PVC rigide anti-choc, anti-UVA blanc recyclable
- Conception innovante
- Système de fermeture à enclenchement ultra-rapide
- Finition extérieure extrêmement haute
- Emballage avec codes à barres thermorétractables
- Peut être peint
- Température de fonctionnement -20°C / +60°C

MODÈLES DISPONIBLES :



BLANC



DIMENSIONS

CODE	MODÈLE	A [mm]	B [mm]	C [mm]	D [mm]	E [mm]
SCD100530	TS 62 - OPT CLEAN	66	48	76	30	50
SCD100531	TS 75 - OPT CLEAN	78	58	90	30	56
SCD100532	TS 102 - OPT CLEAN	104	68	110	40	72

ARTICLES

CODE	DESCRIPTION
SCD100530	
SCD100531	
SCD100532	

Tous les droits relatifs à cette publication sont de propriété exclusive de Tecnosystemi SpA.
 Tecnosystemi SpA se réserve le droit d'apporter toute les modifications nécessaires, sans préavis et pour des exigences techniques ou commerciales.