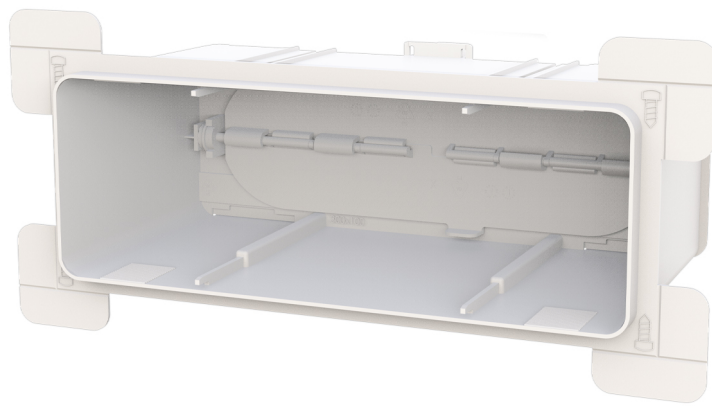


## WALL BOX

plénum en polystyrène blanc

- cod. PWD402430 - cod. PWD402431 - cod. PWD402432
- cod. PWD402433 - cod. PWD402434 - cod. PWD402440
- cod. PWD402441 - cod. ACD600091



## DESCRIPTIF

Le plénum en plastique PS (polystyrène) est la solution idéale pour un système de ventilation mécanique contrôlée (VMC) efficace.

Le plénum permet une installation facile et une intégration au système de ventilation existant.

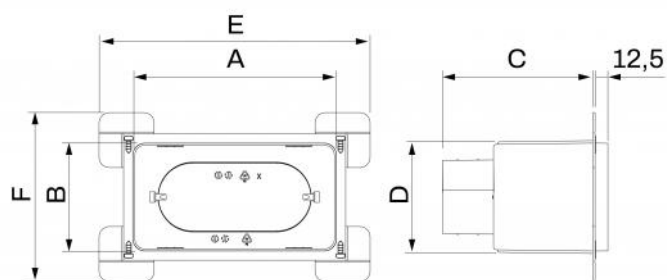
Le plénum est équipé de registres réglables qui permettent d'équilibrer le flux d'air dans la pièce.

De pratiques clips plastiques permettent une installation facile et solide des tubes flexibles.

## APPLICATIONS

Le plénum PS trouve son application dans les systèmes de ventilation mécanique contrôlée résidentiels et commerciaux.

Le plénum est conçu pour être fixé sur une plaque de plâtre ou une maçonnerie d'une profondeur minimale de 150 à 200 mm.



## DIMENSIONS

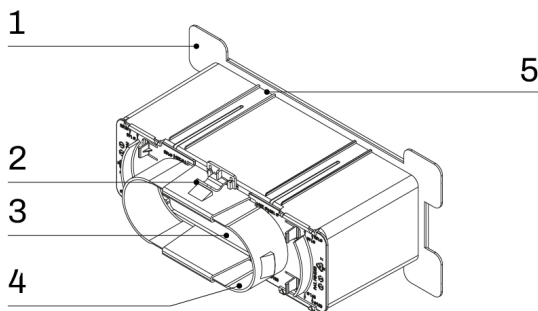
CODE	A [mm]	B [mm]	C [mm]	D [mm]	E [mm]	F [mm]	Ø COL PLÉNUM
PWD402430	200	100	150	110	270	170	125
PWD402431	300	100	190	120	370	170	150 - 165 - 180 - 200
PWD402432	400	100	190	120	470	170	150 - 165 - 180 - 200
PWD402433	300	150	190	150	370	210	150 - 165 - 180 - 200
PWD402434	400	150	190	150	470	210	150 - 165 - 180 - 200
PWD402440	500	150	190	150	570	210	150 - 165 - 180 - 200
PWD402441	500	200	190	180	570	250	200

## CARACTÉRISTIQUES TECHNIQUES DU POLYSTYRÈNE

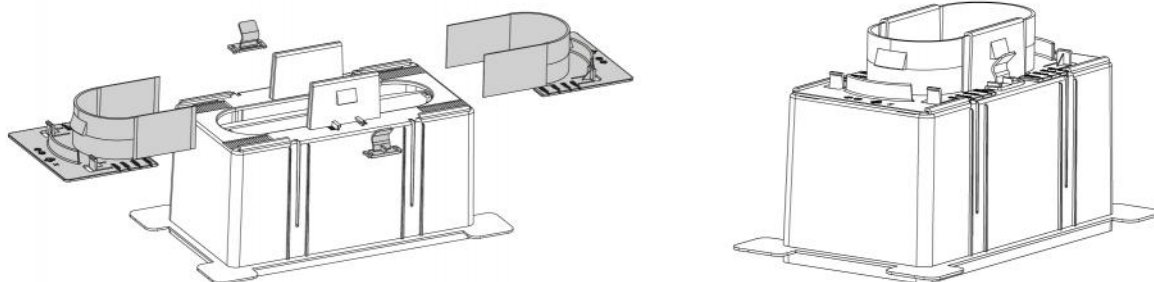
	UNITÉ DE MESURE	RÉF. NORMATIVE	VALEUR
Densité :	g/cm <sup>3</sup>	ISO 1183	1.05
Indice de débit MFI (200°C / 5 kg)	g/10 min	ISO 1133	/
Retrait	%		0,3 - 0,7
Absorption d'eau (24h/23°C)	%	ISO 62	0.05
Preuve d'impact Izod (encoche/23° C)	KJ/m <sup>2</sup>	ISO 180/1A	8
Preuve d'impact Izod (sans encoche/23° C)	KJ/m <sup>2</sup>	ISO 180/1U	30
Résistance à la traction	N/mm <sup>2</sup>	ISO 527- 2	20
Déformation à la traction	%	ISO 527- 2	/
Résistance à la rupture	N/mm <sup>2</sup>	ISO 527- 2	18
Allongement à la rupture	%	ISO 527- 2	/
Module élastique	N/mm <sup>2</sup>	ISO 527- 2	/
Module élastique en flexion	N/mm <sup>2</sup>	ISO 178	/
HDT (0,455 Mpa)	°C	ISO 75- 2	110
HDT (1,820 Mpa)	°C	ISO 75- 2	80
VICAT (10 N)	°C	ISO 306	n.a.
VICAT (50 N)	°C	ISO 306	n.a.
Température de fusion	°C	ISO 3146	/

## RÉFÉRENCES

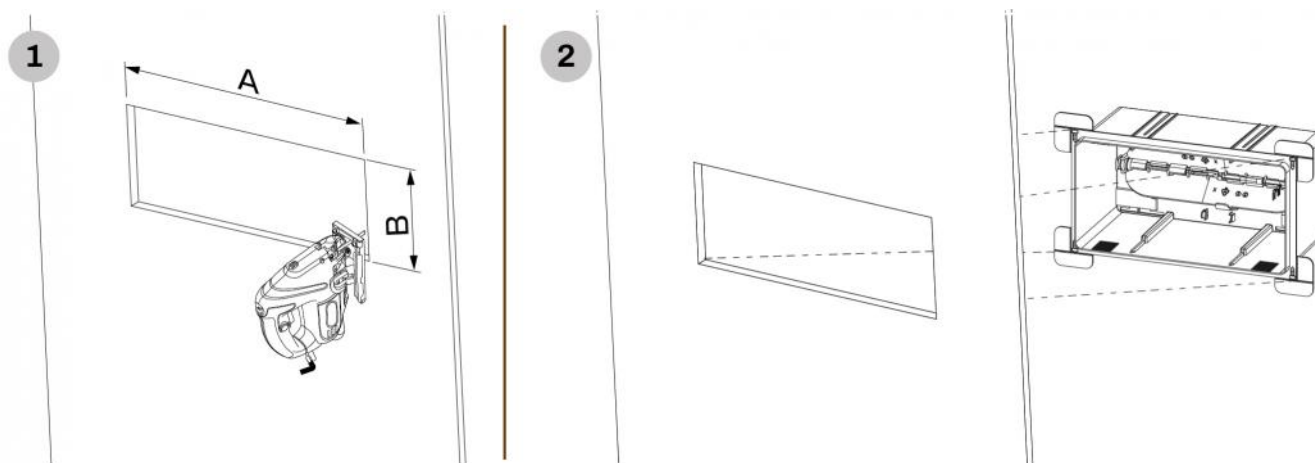
- [1] Ailettes de fixation sur plaque de plâtre
- [2] Clips pour le montage du conduit flexible
- [3] Registre réglable
- [4] Raccord télescopique pour tuyaux
- [5] Crochets de fixation du plénum sur plaque de plâtre



## MONTAGE



## EXEMPLE DE POSE SUR PLAQUE DE PLÂTRE

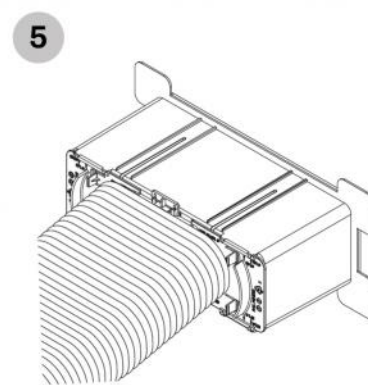
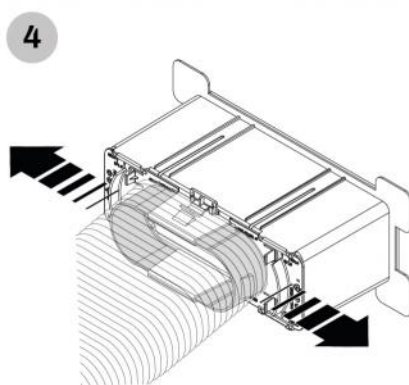
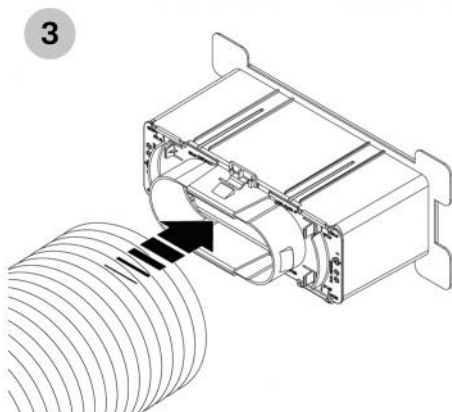
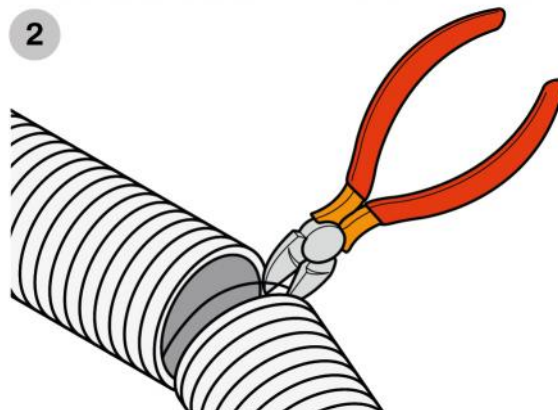
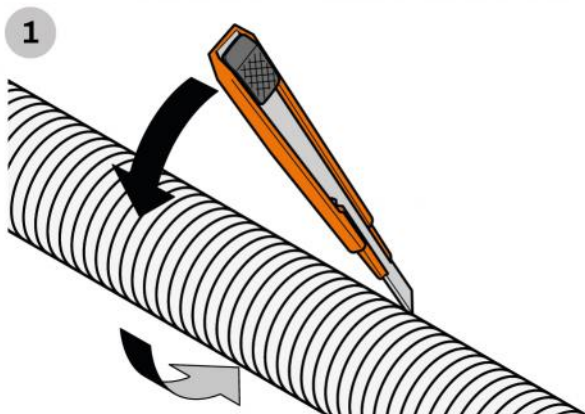




## EXEMPLE D'INSTALLATION MURALE



## FIXATION TUYAU FLEXIBLE



## ARTICLES

CODE	DESCRIPTION
PWD402430	
PWD402431	
PWD402432	
PWD402433	
PWD402434	
PWD402440	
PWD402441	
ACD600091	

Tous les droits relatifs à cette publication sont de propriété exclusive de Tecnosystemi SpA.  
Tecnosystemi SpA se réserve le droit d'apporter toute les modifications nécessaires, sans préavis et pour des exigences techniques ou commerciales.