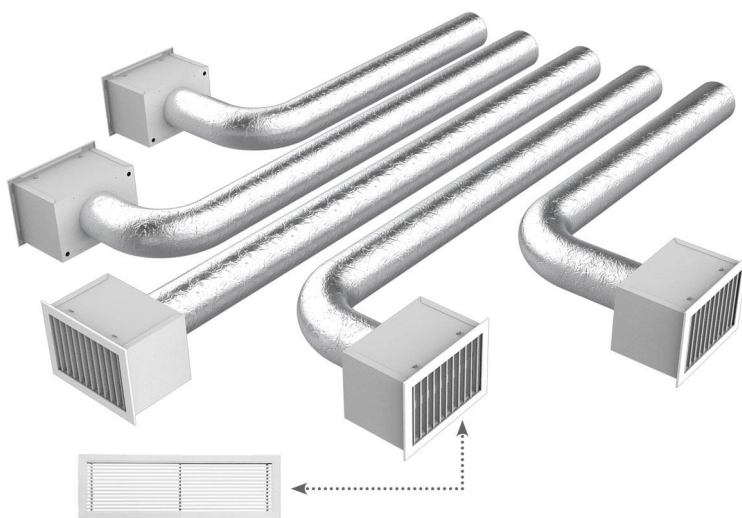


KIT RAPID pour compléter PROAIR PACK 5 zones avec fixations Ø 150 et grilles à ailettes inclinées à 15°

- cod. GAC500007



DESCRIPTIF

Les « Kits Rapides » sont conçus pour les systèmes de ventilation « Proair Pack ».

Lors de la réalisation d'un système de climatisation à goulottes, les kits préemballés facilitent le choix par le client des éléments nécessaires à la distribution de l'air dans les différentes pièces, sans possibilité d'erreur.

Les « Kits Rapides » sont disponibles pour les systèmes « Proair Pack » à 2 - 3 - 4 - 5 - 6 zones avec raccords circulaires de Ø 125/150/200 mm.

La possibilité de choisir entre des grilles de distribution à ailettes réglables, à ailettes inclinées de 15° et à diffuseurs linéaires à 2 fentes, permet d'avoir tout ce qu'il faut pour créer et compléter l'installation de l'unité canalisée avec des produits de haute qualité, soignés d'un point de vue technique, fonctionnel et esthétique.

La régulation de la température et du débit d'air de la zone est gérée par les chronothermostats du système « proair pack », qui permettent d'avoir le maximum de performances et le meilleur confort à l'intérieur des maisons ou des bureaux.

ATTENTION : le plénum est inclus dans le « Pack Proair »

LE KIT SE COMPOSE DE:

- 5 grilles linéaires en aluminium peint en blanc avec cadre à ailettes fixes inclinées à 15° - trou d'installation 300 x 150 mm, taille extérieure 335 x 185 mm CODE PWC100010
- 5 plénums isolés avec raccordement arrière pour buse (332 x 132) CODE PWD100005
- 2 tuyaux flexibles double paroi en aluminium Ø 152 mm 10 m code 11152152
- 1 grille de récupération en aluminium blanc avec filtre à trou d'installation 1000 x 500 mm, taille extérieure 632 x 432

mm code WB11161525

• 10 colliers de serrage

Personnalisable sur demande

ARTICLES

CODE	DESCRIPTION
GAC500007	KIT RAPID 5 ZONE (COUPLAGE Ø 150 MM)

Tous les droits relatifs à cette publication sont de propriété exclusive de Tecnosystemi SpA.

Tecnosystemi SpA se réserve le droit d'apporter toute les modifications nécessaires, sans préavis et pour des exigences techniques ou commerciales.