

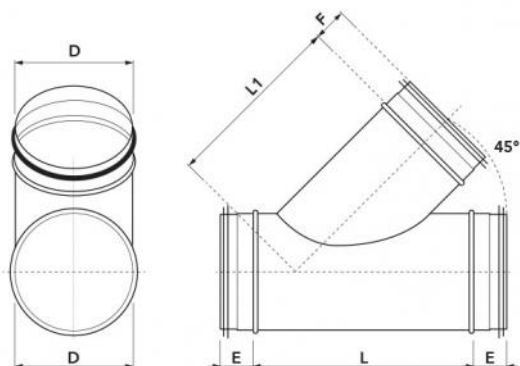
Dérivation symétrique à 45°

- cod. PWC500045 - cod. PWC500046 - cod. PWC500047
- cod. PWC500048 - cod. PWC500049 - cod. PWC500050
- cod. PWC500051 - cod. PWC500052 - cod. PWC500053
- cod. PWC500054



CARACTÉRISTIQUES TECHNIQUES :

- Fabriqué en acier galvanisé
- Avec joint EPDM à double lèvre



DIMENSIONS

CODE	D [mm]	E [mm]	F [mm]	L [mm]	L1 [mm]	POIDS [kg]
PWC500045	80	36	36	185	165	0,40
PWC500046	100	36	36	210	200	0,50
PWC500047	125	36	36	250	245	0,70
PWC500048	155	36	36	300	305	1,00
PWC500049	195	36	36	355	370	1,40
PWC500050	250	36		480	455	2,30
PWC500051	300	36		540	545	3,10
PWC500052	315	55	55	530	570	3,30
PWC500053	340	55		585	6,35	4,80
PWC500054	400	55		650	715	6,30

ARTICLES

CODE	DESCRIPTION
PWC500045	BRANCHE SIMMÉTRIQUE 45° Ø 80
PWC500046	BRANCHE SIMMÉTRIQUE 45° Ø 100
PWC500047	BRANCHE SIMMÉTRIQUE 45° Ø 125
PWC500048	BRANCHE SIMMÉTRIQUE 45° Ø 160
PWC500049	BRANCHE SIMMÉTRIQUE 45° Ø 200
PWC500050	BRANCHE SIMMÉTRIQUE 45° Ø 250
PWC500051	BRANCHE SIMMÉTRIQUE 45° Ø 300
PWC500052	BRANCHE SIMMÉTRIQUE 45° Ø 315
PWC500053	BRANCHE SIMMÉTRIQUE 45° Ø 355
PWC500054	BRANCHE SIMMÉTRIQUE 45° Ø 400

Tous les droits relatifs à cette publication sont de propriété exclusive de Tecnosystemi SpA.
Tecnosystemi SpA se réserve le droit d'apporter toute les modifications nécessaires, sans préavis et pour des exigences techniques ou commerciales.