

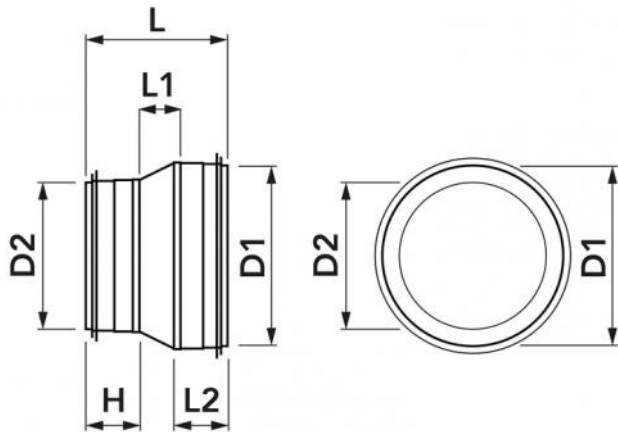
Manchon mâle de réduction

- cod. 31500490 - cod. 31500500 - cod. 31500510
- cod. 31500520 - cod. 31500530 - cod. 31500540
- cod. 31500550 - cod. 31500552 - cod. 31500560
- cod. 31500562 - cod. PWC500044 - cod. 31500564
- cod. 31500566



CARACTÉRISTIQUES TECHNIQUES :

- Fabriqué en acier galvanisé
- Avec joint EPDM à double lèvre



DIMENSIONS

| CODE | D1 [mm] | D2 [mm] | L [mm] | H [mm] | L1 [mm] | L2 [mm] | POIDS [kg] |
|-----------|---------|---------|--------|--------|---------|---------|------------|
| 31500490 | 100 | 80 | 110 | 40 | 18 | 55 | 0,20 |
| 31500500 | 125 | 80 | 130 | 40 | 45 | 35 | 0,20 |
| 31500510 | 125 | 100 | 92 | 35 | 22 | 35 | 0,20 |
| 31500520 | 160 | 100 | 120 | 40 | 45 | | 0,30 |
| 31500530 | 160 | 125 | 95 | 35 | 26 | 35 | 0,20 |
| 31500540 | 200 | 100 | 135 | 40 | 58 | 35 | 0,40 |
| 31500550 | 200 | 120 | 125 | 40 | 45 | 40 | 0,30 |
| 31500552 | 200 | 160 | 100 | 40 | 26 | 35 | 0,30 |
| 31500560 | 250 | 200 | 110 | 40 | 31 | 35 | 0,60 |
| 31500562 | 300 | 250 | 132 | 45 | 30 | 55 | 0,60 |
| PWC500044 | 315 | 300 | 195 | 65 | | 60 | 0,70 |
| 31500564 | 355 | 300 | 190 | 60 | 95 | 35 | 0,91 |
| 31500566 | 400 | 355 | 195 | 60 | 80 | 55 | 1,20 |

ARTICLES

| CODE | DESCRIPTION |
|-----------|--|
| 31500490 | MANCHON MALE DE REDUCTION 100-80 |
| 31500500 | MANCHON MALE DE REDUCTION 125-80 |
| 31500510 | MANCHON MALE DE REDUCTION 125-100 |
| 31500520 | MANCHON MALE DE REDUCTION 160-100 |
| 31500530 | MANCHON MALE DE REDUCTION 160-125 |
| 31500540 | MANCHON MALE DE REDUCTION 200-100 |
| 31500550 | MANCHON MALE DE REDUCTION 200-125 |
| 31500552 | MANCHON MÂLE DE RÉDUCTION Ø200 |
| 31500560 | MANCHON MALE DE REDUCTION 200-200 |
| 31500562 | MANCHON MÂLE DE RÉDUCTION Ø300 |
| PWC500044 | MALE REDUCTION CONNECTION SLEEVE Ø 315-250 |
| 31500564 | MANCHON MÂLE DE RÉDUCTION Ø355 |
| 31500566 | MANCHON MÂLE DE RÉDUCTION Ø400 |

Tous les droits relatifs à cette publication sont de propriété exclusive de Tecnosystemi SpA.
 Tecnosystemi SpA se réserve le droit d'apporter toute les modifications nécessaires, sans préavis et pour des exigences techniques ou commerciales.