

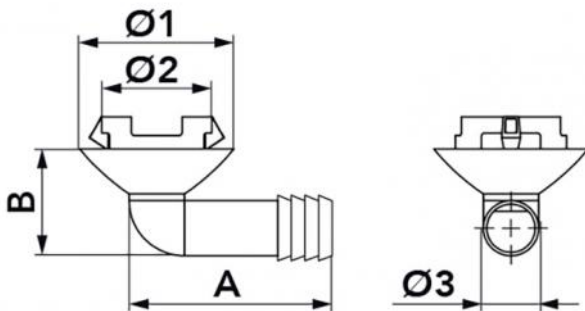
# Kit pipette grande pour collecte condensat

- cod. 11126361



## LE KIT SE COMPOSE DE:

- 1 grande pipette
- 2 bouchons



## DIMENSIONS

CODE	A [mm]	B [mm]	Ø 1 [mm]	Ø 2 [mm]	Ø 3 [mm]
11126361	43	30	45	32	16

## DONNÉES TECHNIQUES DE LA PIPETTE

CARACTÉRISTIQUES	DONNÉES
Matériau	Polypropylène
Retrait [%]	1.05
Indice de fluidité [g/10min]	6-8
Densité [g/cm <sup>3</sup> ]	1.03
Module de flexion [Mpa]	1750
Résistance à la traction [Mpa]	26.5
Résistance à la flexion [Mpa]	35.5
Résistance aux chocs [KJ/m <sup>2</sup> ]	88
Résistance au cisaillement [KJ/m <sup>2</sup> ]	13
Allongement à la rupture [%]	69
Résidu de combustion [%]	20

## ARTICLES

CODE	DESCRIPTION
11126361	KIT GRANDE PIPETTE DE RECUPERATION DE LA CONDENSATION

Tous les droits relatifs à cette publication sont de propriété exclusive de Tecnosystemi SpA.  
Tecnosystemi SpA se réserve le droit d'apporter toute les modifications nécessaires, sans préavis et pour des exigences techniques ou commerciales.