

PROFESSIONAL FANCOIL

prédisposition verticale per fan-coil con sifone ispezionabile incorporato

- cod. SCD200013



DESCRIPTIF

Prédisposition pour le logement mural des tubes de refoulement et de récupération ainsi que d'évacuation des condensats et du câblage électrique de l'unité de chauffage pour les thermoconvecteurs (ventilo-convecteurs).

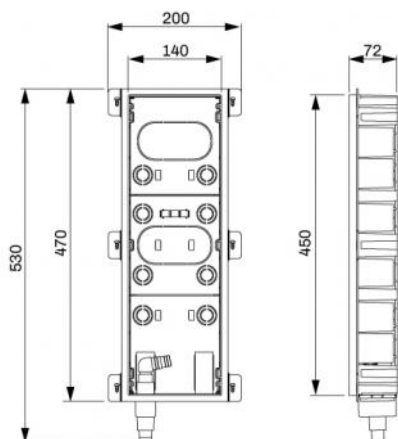
Fabriquée en polystyrène (PS), résistant aux chocs et à l'humidité.

Idéal pour la fixation sur maçonnerie et plaque de plâtre à l'aide d'ailettes.

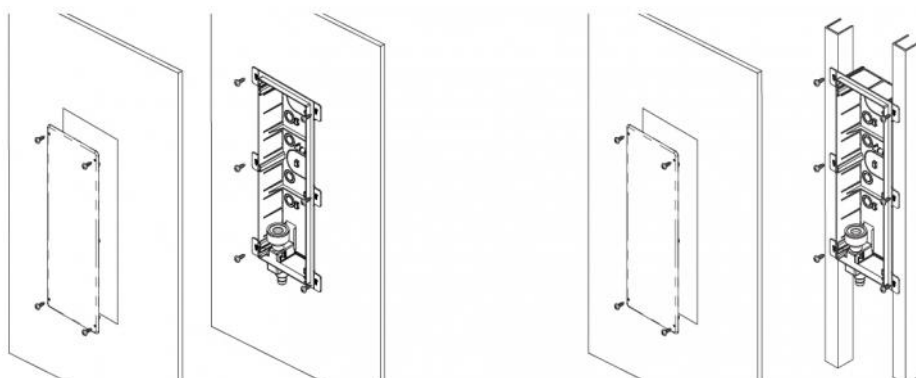
Il fissaggio sul cartongesso avviene tramite viti sulle 6 alette laterali.

La prédisposition est équipée d'un niveau à bulle intégré et de crochets pour la fixation des colliers de serrage de tube.

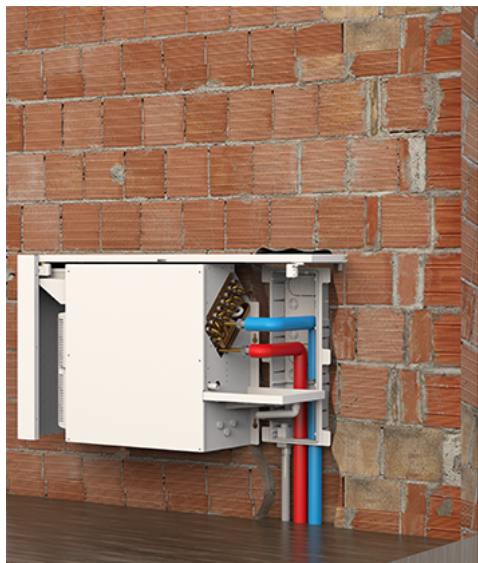
DIMENSIONS



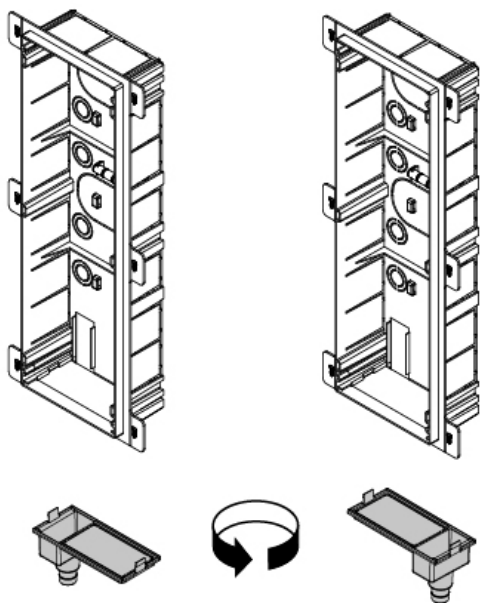
EXEMPLES DE POSE SUR PLAQUE DE PLÂTRE



ESEMPI DI INSTALLAZIONE SU MURATURA



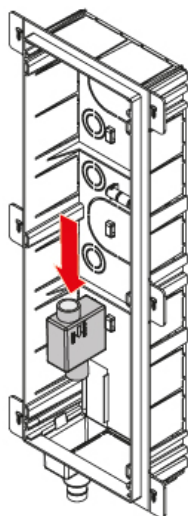
SIFONE REVERSIBILE



In base al lato di passaggio delle tubazioni è possibile scegliere il senso di montaggio del sifone.

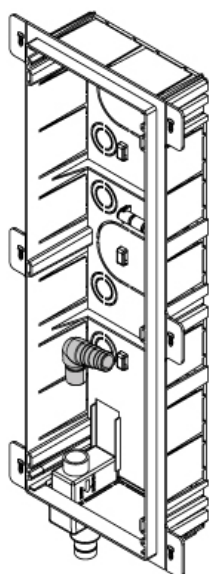
Il sifone è dotato di raccordo Ø 20 mm (per tubo flessibile azzurro) oppure raccordo da Ø 25 mm (per tubo rigido TS o con riduzione Ø21 mm).

MONTAGGIO SIFONE



Inserire il sifone in modo da garantire tenuta ermetica ed evitare quindi fuoriuscite d'acqua o dispersione di odori.

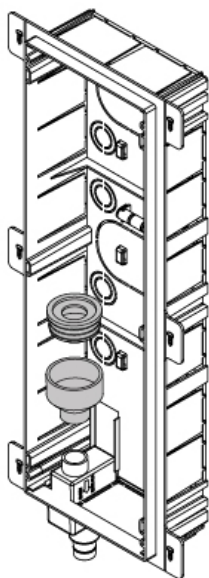
SCELTA DEL RACCORDO



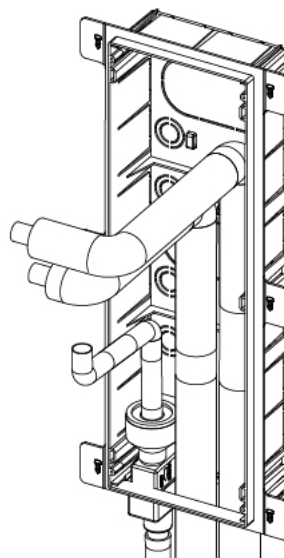
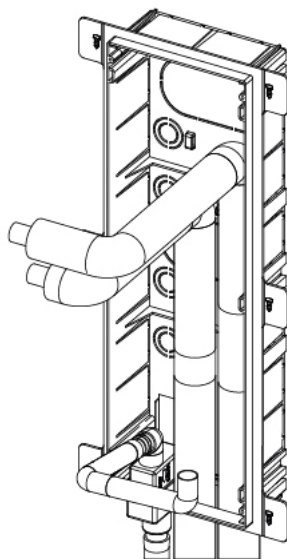
RACCORDO MASCHIO
Con attacco da \varnothing 16 mm o \varnothing 18 mm.

RACCORDO FEMMINA

Connettore universale femmina Ø42 mm con guarnizione in gomma per l'inserimento del tubo di scarico condensa proveniente dal fan-coil



ESEMPIO DI UTILIZZO CON I RACCORDI



CARACTÉRISTIQUES TECHNIQUES DU POLYSTYRÈNE

	UNITÉ DE MESURE	RÉF. NORMATIVE	VALEUR
Densité :	g/cm ³	ISO 1183	1.05
Indice de débit MFI (200°C / 5 kg)	g/10 min	ISO 1133	/
Retrait	%		0,3 - 0,7
Absorption d'eau (24h/23°C)	%	ISO 62	0.05
Preuve d'impact Izod (encoche/23° C)	KJ/m ²	ISO 180/1A	8
Preuve d'impact Izod (sans encoche/23° C)	KJ/m ²	ISO 180/1U	30
Résistance à la traction	N/mm ²	ISO 527- 2	20
Déformation à la traction	%	ISO 527- 2	/
Résistance à la rupture	N/mm ²	ISO 527- 2	18
Allongement à la rupture	%	ISO 527- 2	/
Module élastique	N/mm ²	ISO 527- 2	/
Module élastique en flexion	N/mm ²	ISO 178	/
HDT (0,455 Mpa)	°C	ISO 75- 2	110
HDT (1,820 Mpa)	°C	ISO 75- 2	80
VICAT (10 N)	°C	ISO 306	n.a.
VICAT (50 N)	°C	ISO 306	n.a.
Température de fusion	°C	ISO 3146	/

ARTICLES

CODE	DESCRIPTION
SCD200013	

Tous les droits relatifs à cette publication sont de propriété exclusive de Tecnosystemi SpA.
Tecnosystemi SpA se réserve le droit d'apporter toute les modifications nécessaires, sans préavis et pour des exigences techniques ou commerciales.

