

DISCOVERY 3X

chronothermostat mural rétroéclairé avec batteries à fréquence radio tactile

- cod. GAD100005



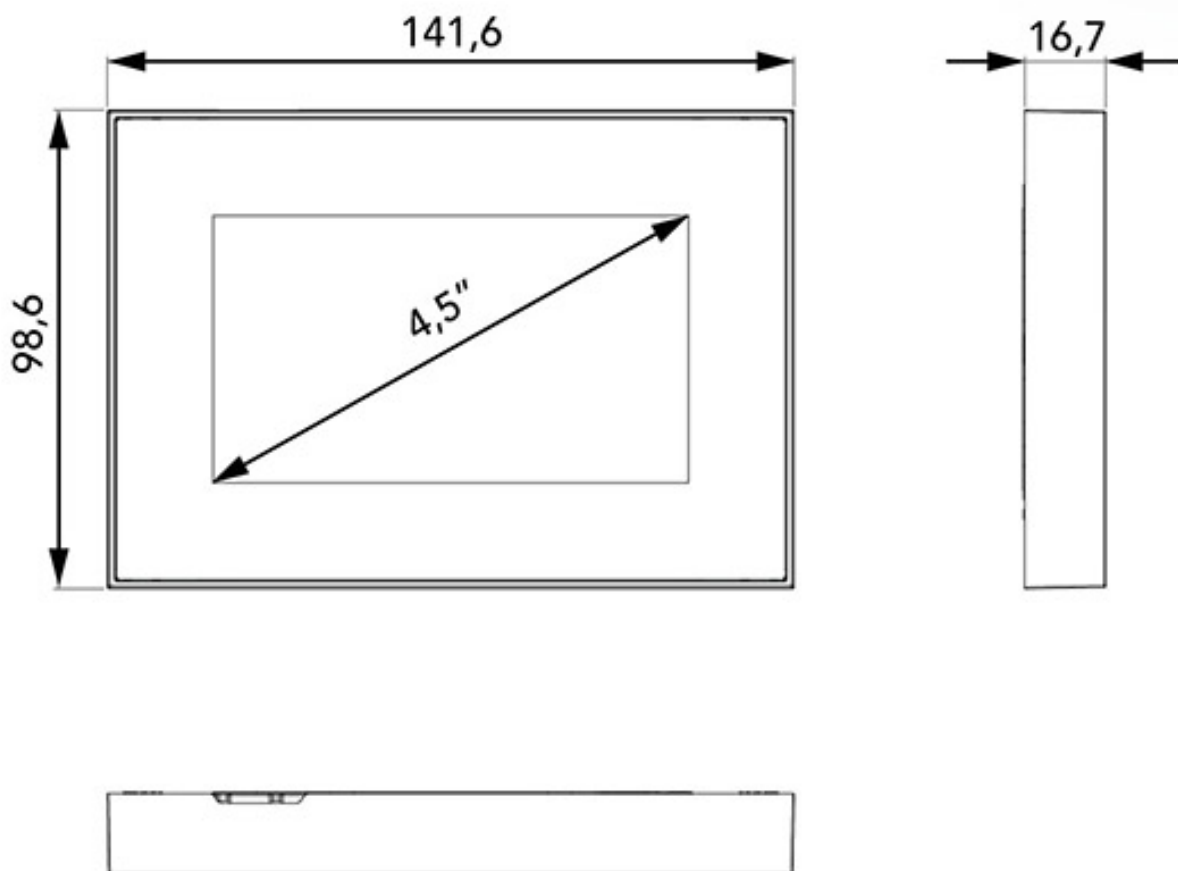
CARACTÉRISTIQUES TECHNIQUES :

- Alimentation par batterie 4 x 1,5 V type AAA (LR03) fournies
- Autonomie de la batterie 18/24 mois (compte tenu de l'utilisation normale)
- Transmission de données RF 868 Mhz
- Portée du signal RF 50 m max en champ libre entre chronothermostat et unité de contrôle « Polaris »
- Écran LCD rétroéclairé de 4,5 po

FONCT

- Clavier tactile
- Fonctions : chronologiques ou manuelles
- Réglage automatique ou manuel du registre et de la buse
- Bloc chronothermostat
- Échelle de température °C / °F
- Indication de l'HR en %
- Contrôle de l'humidité en mode de refroidissement radiant avec module de relais
- Prédéposé pour le contact avec la fenêtre
- Valeur de TA et point de consigne
- Horloge (AM - PM / 24h)
- Fonction quotidienne et hebdomadaire
- Montage mural à l'aide du gabarit, des vis et des chevilles fournis

DIMENSIONS



ARTICLES

| CODE | DESCRIPTION |
|-----------|---|
| GAD100005 | LUMIX BLANC, MUR, THERMOSTAT PROGRAMMABLE PAR RADIOFRÉQUENCE - RÉTROÉCLAIRÉ, DISCOVERY 3X |

Tous les droits relatifs à cette publication sont de propriété exclusive de Tecnosystemi SpA.
 Tecnosystemi SpA se réserve le droit d'apporter toute les modifications nécessaires, sans préavis et pour des exigences techniques ou commerciales.