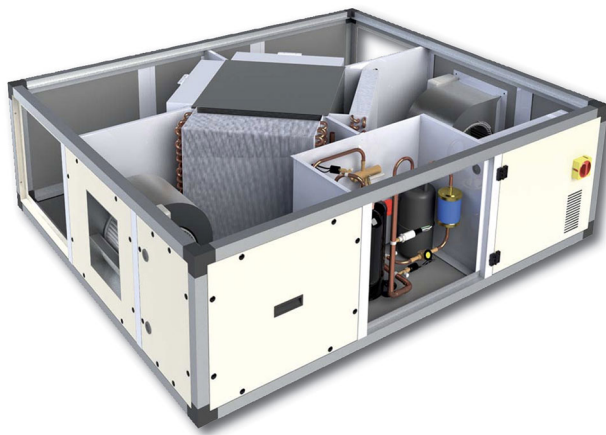


AIR DYN SYSTEM

récupérateur de chaleur avec système thermodynamique

- cod. ACC700001 - cod. ACC700002 - cod. ACC700003
- cod. ACC700004 - cod. ACC700005 - cod. ACC700006
- cod. ACC700007



CARACTÉRISTIQUES TECHNIQUES :

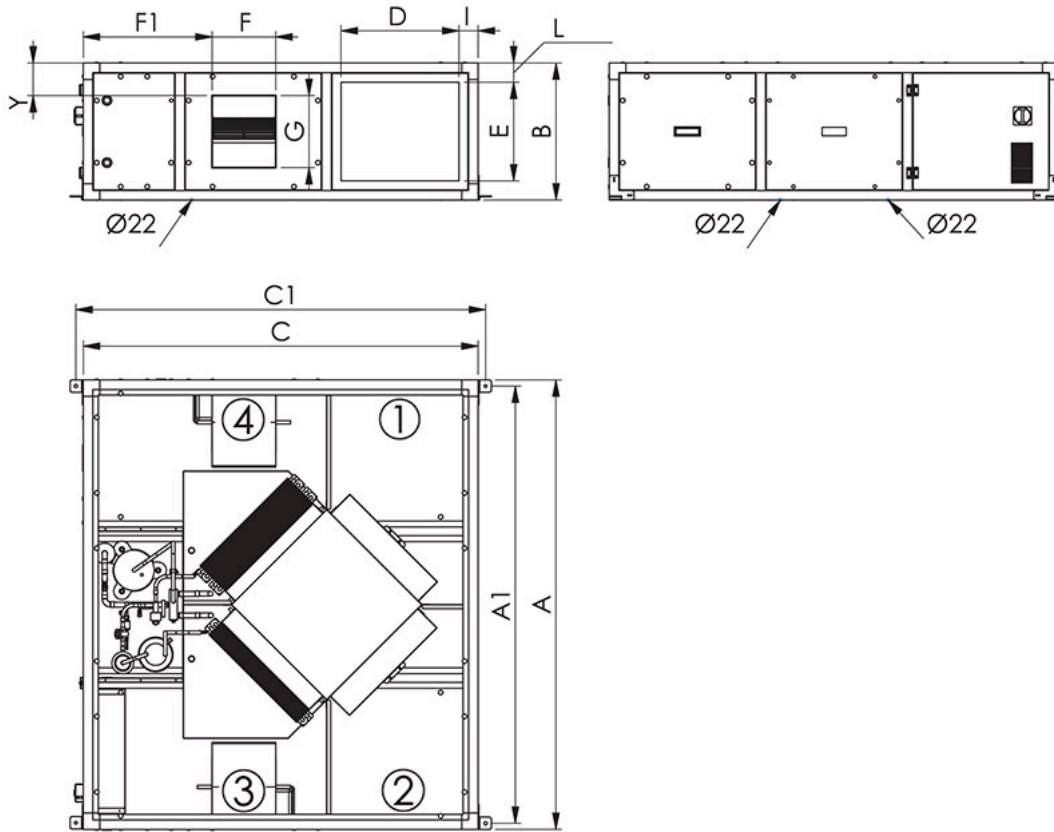
- Cadre en profilé d'aluminium extrudé
- Panneaux de remplissage de type sandwich de 23 mm d'épaisseur
- Filtres synthétiques plissés en classe d'efficacité ISO 16890 COARSE 55% sur les deux circuits d'air, à grande surface
- Filtre optionnel ePM1 70 %.
- Unité de récupération d'air à flux croisés avec plaques en aluminium
- Circuit frigorifique réversible R410A avec compresseur hermétique on-off, batteries d'échange de chaleur avec tubes en cuivre et ailettes en aluminium et vanne d'expansion électronique
- Electroventilateurs centrifuges à double aspiration avec moteur électrique à couplage direct à vitesse fixe
- Tableau électrique interne complet équipé de régulation et de panneau de commande
- Terminal utilisateur distant en option avec câbles d'interconnexion

ACCESSOIRES

Filtre haute efficacité ePM₁ 70%

Terminal utilisateur distant en option avec câbles d'interconnexion

DESSIN TECHNIQUE



- [1] Prise d'air externe
- [2] Prise d'air ambiant
- [3] Entrée air traité
- [4] Expulsion air vicié

DIMENSIONS

DIMENSIONS	MODÈLE 1000	MODÈLE 1500	MODÈLE 3000
A [mm]	1840		2040
B [mm]	410	500	550
C [mm]	1440		1690
A1 [mm]	1795		1995
C1 [mm]	1494		1744
D [mm]	400		500
E [mm]	250	350	410
F [mm]	233		299
F1 [mm]	703	470	571
G [mm]	264	264	264
I [mm]	85	85	85
L [mm]	80	75	70
Y [mm]	55	118	120

PERFORMANCES

MODÈLE	1000	1500	2300
Débit nominal [m³/h]	1000	1500	2300
Pression statique utile refoulement [Pa]	195	155	155
Pression statique utile extraction [Pa]	140	95	95
Niveau pression acoustique [dB(A)]	62/49/54	67/54/57	65/51/59
Poids	185	228	267

limitations fonctionnelles

MODÈLE	1000	1500	2300
Conditions limites hivernales configuration standard [°C]	min -10°C OUT et min 19°C 50% IN		
Plage de variation %	+10		
Conditions limites estivales [°C]	max 38°C 50% OUT et max 27°C IN	max 38°C 50% OUT et max 27°C IN	max 38°C 50% OUT et max 27°C IN
Plage de variation %	+10		

DONNÉES ÉLECTRIQUES

MODÈLE	1000	1500	2300
Alimentation électrique [V] / ph / [Hz]	230/1/50	230/1/50	400/3+N/50
Courant consommé max [A]	13,2	20,2	10

PRESTATIONS EN CHAUFFAGE

MODÈLE	1000	1500	2300
Efficacité de récupération statique %	50	50	50
Puissance thermique totale [W]	9410	14390	21190
Puissance thermique de récupération active [W]	5010	7690	11090
Perte de charge côté eau [kPa]	5	18	23
Perte de charge côté air [kPa]	43	34	37

PERFORMANCES EN REFROIDISSEMENT

MODÈLE	1000	1500	2300
Efficacité de récupération statique %		50	
Puissance frigorifique totale [W]	5840	8720	12830
Puissance frigorifique à récupération active [W]	4890	7270	10580
EER mondial [W/W]	4,17	3,91	3,88
Perte de charge côté eau [kPa]	2	12	16
Perte de charge côté air [kPa]	60	46	51

PUISSANCE SONORE DANS LA BANDE D'OCTAVE (exemple : débit nominal 1500 m³/h)

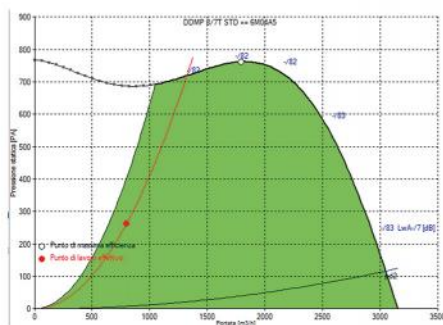
FRÉQUENCE [Hz]	Aspiration [dB]
63	80
125	78
250	78
500	75
1000	70
2000	64
4000	62
8000	61

VALEURS EXTERNES MACHINE (à 1,5 m.)

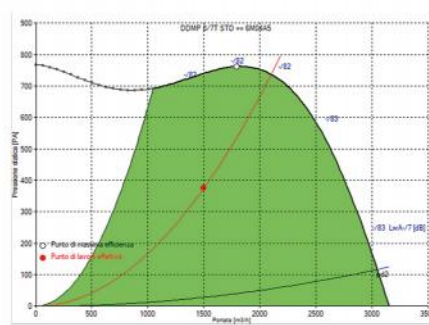
BANDE D'OCTAVE [Hz]	Lps dB
63	52.6
125	55.2
250	57.6
500	49.2
1K	43.6
2K	40.5
4K	37.2
8K	31.1
16K	18.4
Niveau LIN total [dB]	60.8
Niveau total pondéré [dB(A)]	52.4

GRAPHIQUES DE DÉBIT ET DE HAUTEUR D'ÉLEVATION

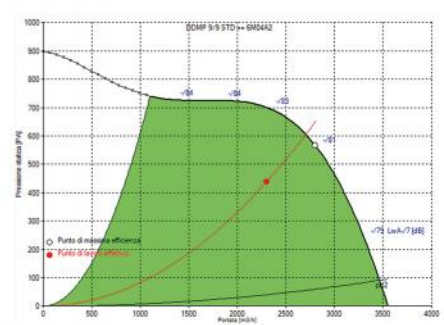
ACC700001



ACC700002



ACC700003



ARTICLES

CODE	DESCRIPTION
ACC700001	UNITÉ DE RÉCUPÉRATION DE CHALEUR AVEC SYSTÈME THERMODYNAMIQUE "AIR DYN SYSTEM" - 1000M ³ /H
ACC700002	UNITÉ DE RÉCUPÉRATION DE CHALEUR AVEC SYSTÈME THERMODYNAMIQUE "AIR DYN SYSTEM" - 1500M ³ /H
ACC700003	UNITÉ DE RÉCUPÉRATION DE CHALEUR AVEC SYSTÈME THERMODYNAMIQUE "AIR DYN SYSTEM" - 2300M ³ /H
ACC700004	TERMINAL UTILISATEUR À DISTANCE POUR "AIR DYN SYSTEM"
ACC700005	FILTRE COMPACT EPM1 70% POUR "AIR DYN SYSTEM" - 1000M ³ /H
ACC700006	FILTRE COMPACT EPM1 70% POUR "AIR DYN SYSTEM" - 1500M ³ /H
ACC700007	FILTRE COMPACT EPM1 70% POUR "AIR DYN SYSTEM" - 2300M ³ /H

Tous les droits relatifs à cette publication sont de propriété exclusive de Tecnosystemi SpA. Tecnosystemi SpA se réserve le droit d'apporter toute les modifications nécessaires, sans préavis et pour des exigences techniques ou commerciales.