

## AirFor 3 FRONT

### Barrière d'air centrifuge d'aspiration frontale

- cod. 12300036 - cod. 12300037



## DESCRIPTIF

Les rideaux d'air sont conçus pour être installés à l'entrée des magasins, des bureaux, des hôtels et des restaurants. Ils émettent un jet d'air qui empêche l'air extérieur de pénétrer dans la pièce.

Leur fonction est d'empêcher les odeurs désagréables et la poussière de pénétrer dans les espaces de passage entre l'intérieur et l'extérieur, empêchant ainsi la dispersion thermique dans les environnements climatisés.

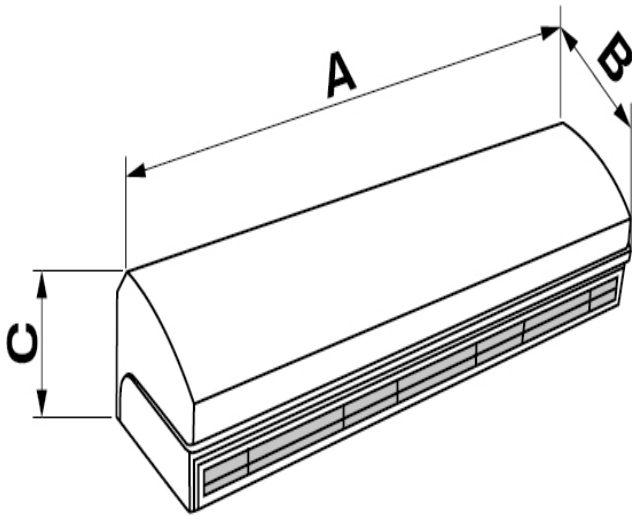
L'unité doit être installée horizontalement et peut être posée au plafond, car l'aspiration d'air est frontale.

La hauteur maximale d'installation est de 3,5 m.

L'unité fonctionne avec une température de fonctionnement comprise entre +50°C et -10°C.

L'intensité de la vitesse peut être sélectionnée à l'aide de la télécommande fournie.

**POUR UN USAGE INTÉRIEUR UNIQUEMENT**



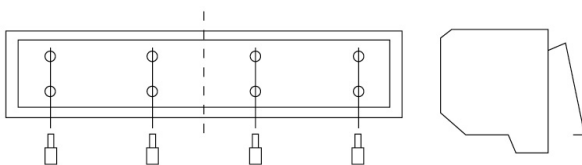
## DIMENSIONS

CODE	MODÈLE	A [mm]	B [mm]	C [mm]	CONVIENT POUR PORTAILS [mm]
12300036	1000	1000	230	212	L.1000 H.3500
12300037	1500	1500	230	212	L.1500 H.3500

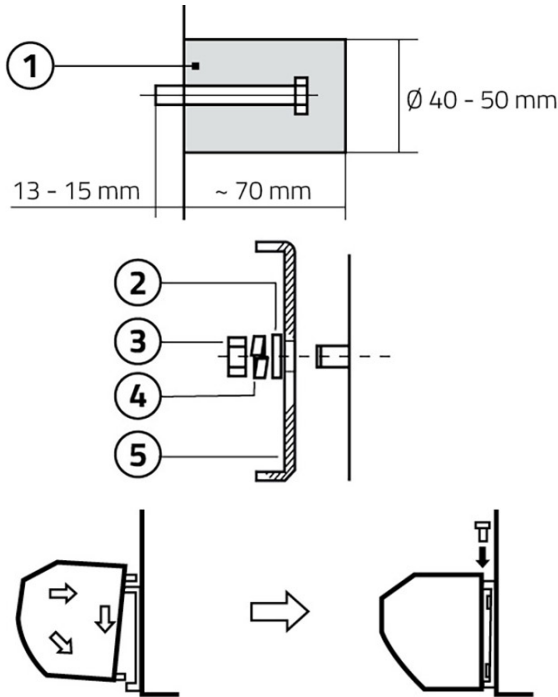
## DONNÉES TECHNIQUES

CODE	TENSION D'ALIMENTATION [V]	FRÉQUENCE [Hz]	PUISSANCE ABSORBÉE [W]	VITESSE DE L'AIR À LA GRILLE [m/s]	DÉBIT D'AIR [m³/h]	NIVEAU DE PUISSANCE ACOUSTIQUE [DB(A)]	TÉLÉCOMMANDE	POIDS [kg]
12300036	230 ca	50	296	I:9 II:11 III:12,5	I:550 II:673 III:798	I:48 II:52 III:56	Réglage 3 vitesses	16,9
12300037	230 ca	50	490	I:9 II:11 III:12,5	I:939 II:1148 III:1330	I:52 II:57 III:62	Réglage 3 vitesses	22,6

## INSTALLATION ET MISE EN MARCHÉ



Dévisser la plaque de montage et la retirer



Percer un trou comme indiqué dans les instructions et y insérer le boulon en le fixant avec du béton.

[1] Béton

Positionner la plaque de montage et la fixer.

[2] Rondelle

[3] Écrou

[4] Rondelle élastique

[5] Plaque de montage

Installer le rideau d'air sur la plaque de montage en vous assurant qu'il est dans une position sûre et le serrer avec les vis appropriées.

## MISES EN GARDE GÉNÉRALES

- Pour des raisons de sécurité, l'appareil doit être installé sur un mur solide afin d'éviter les vibrations et le bruit excessif
- Température de fonctionnement : + 50°C à -10°C
- Les barrières à air sont conçues pour une utilisation à l'intérieur.
- Choisir le modèle en fonction de la hauteur d'installation : s'il est trop élevé, cela peut affecter négativement la distance de fonctionnement, réduisant ainsi l'efficacité de l'appareil
- L'air est aspiré par l'avant de l'appareil et soufflé vers le bas
- Si la porte est plus large que le rideau d'air, il est possible d'installer plusieurs unités côte à côte en laissant un espace de 20 à 40 mm entre un appareil et l'autre
- La plaque de montage doit être installée sur un seul mur uniforme
- Il doit y avoir une distance d'au moins 200 mm entre l'appareil et le plafond
- L'unité doit être installée horizontalement
- La hauteur d'installation ne doit pas être inférieure à 2,3 m du sol
- Le raccordement doit être précédé d'un interrupteur tripolaire avec une ouverture minimale entre les contacts d'au moins 3 mm

## ARTICLES

CODE	DESCRIPTION
12300036	RIDEAU D'AIRCENTRIFUGE L1000 ASPIRATION FRONTALE
12300037	RIDEAU D'AIRCENTRIFUGE L1500 ASPIRATION FRONTALE

Tous les droits relatifs à cette publication sont de propriété exclusive de Tecnosystemi SpA.  
 Tecnosystemi SpA se réserve le droit d'apporter toute les modifications nécessaires, sans préavis et pour des exigences techniques ou commerciales.