

## **AirFor3 Style**

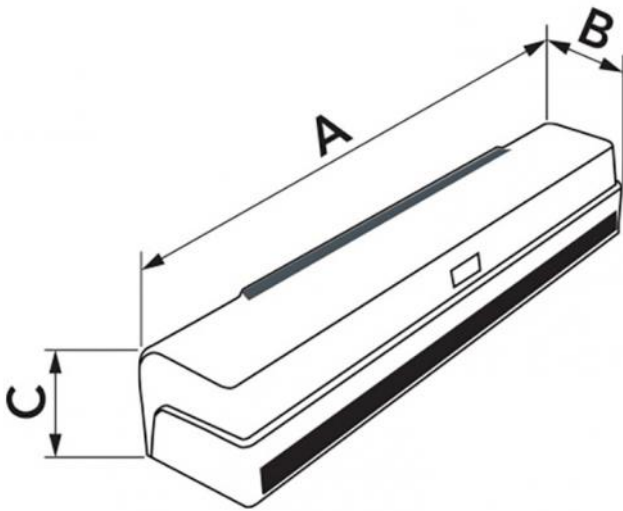
Barrière d'air centrifuge à aspiration supérieure avec coque en ABS

- cod. AAC100001 - cod. 12300044 - cod. 123000445



### **CARACTÉRISTIQUES TECHNIQUES :**

- 3 modèles blancs
- Température de fonctionnement : + 50°C à -10°C
- 3 vitesses commandées par télécommande ou manuellement
- Les barrières à air sont conçues pour une utilisation à l'intérieur.
- Aspiration d'air supérieure
- L'unité doit être installée horizontalement
- Hauteur maximale d'installation 4 m



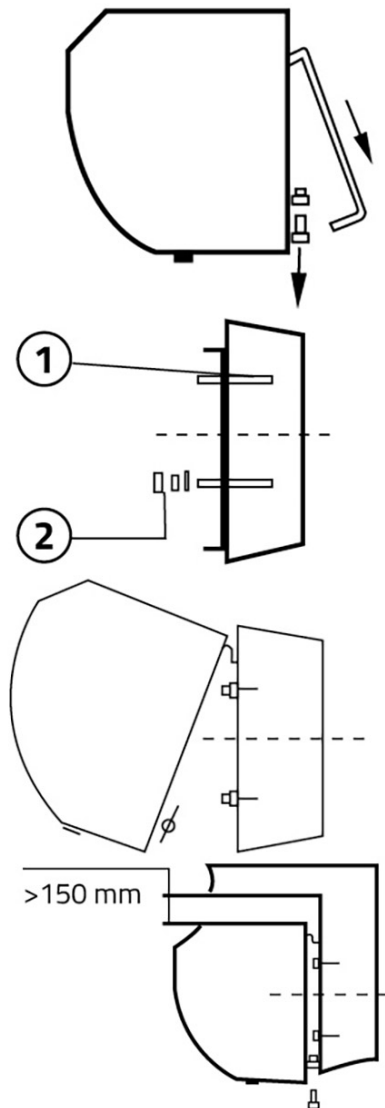
## DIMENSIONS

CODE	MODÈLE	A [mm]	B [mm]	C [mm]	CONVIENT POUR PORTAILS [mm]
AAC100001	900	900	231	216	L900 H3000
12300044	1200	1200	231	216	L1200 H4000
123000445	1500	1500	231	216	L1500 H4000

## DONNÉES TECHNIQUES

CODE	TENSION D'ALIMENTATION [V]	FRÉQUENCE [Hz]	PUISSANCE ABSORBÉE [W]	VITESSE DE L'AIR À LA GRILLE [m/s]	DÉBIT D'AIR [m³/h]	NIVEAU DE PUISSANCE ACOUSTIQUE [DB(A)]	POIDS [kg]	TÉLÉCOMMANDE
AAC100001	230 ca	50	I:175 II:217 III:296	I:10 II:12,5 III:15	I:737 II:867 III:1020	I:50 II:52 III:53	12	Réglage 3 vitesses
12300044	230 ca	50	I:235 II:272 III:390	I:10 II:12,5 III:15	I:983 II:1156 III:1360	I:51 II:53 III:54	16	Réglage 3 vitesses
123000445	230 ca	50	I:272 II:333 III:490	I:10 II:12,5 III:15	I:1225 II:1445 III:1700	I:53 II:53 III:56	20,6	Réglage 3 vitesses

## INSTALLATION ET MISE EN MARCHÉ



Dévisser la plaque de montage et la retirer

Percer un trou comme indiqué dans les instructions et y insérer la vis, en la fixant dans le béton.

[1] Vis

[2] Écrou - rondelle élastique - rondelle

Positionner la plaque de montage et la fixer.

Installer le rideau d'air sur la plaque de montage en vous assurant qu'il est dans une position sûre et le serrer avec les vis appropriées.

## MISES EN GARDE GÉNÉRALES

- Pour des raisons de sécurité, l'appareil doit être installé sur un mur solide afin d'éviter les vibrations et le bruit excessif
- Température de fonctionnement : + 50°C à -10°C
- Les barrières à air sont conçues pour une utilisation à l'intérieur.
- Choisir le modèle en fonction de la hauteur d'installation : s'il est trop élevé, cela peut affecter négativement la distance de fonctionnement, réduisant ainsi l'efficacité de l'appareil
- L'air est aspiré par l'avant de l'appareil et soufflé vers le bas
- Si la porte est plus large que le rideau d'air, il est possible d'installer plusieurs unités côte à côte en laissant un espace de 20 à 40 mm entre un appareil et l'autre
- La plaque de montage doit être installée sur un seul mur uniforme
- Il doit y avoir une distance d'au moins 200 mm entre l'appareil et le plafond
- L'unité doit être installée horizontalement
- La hauteur d'installation ne doit pas être inférieure à 2,3 m du sol
- Le raccordement doit être précédé d'un interrupteur tripolaire avec une ouverture minimale entre les contacts d'au moins 3 mm

## CONDITIONS D'UTILISATION

NE PAS INSTALLER le rideau d'air dans les conditions suivantes

- Température ambiante supérieure à 50 °C ou inférieure à -10 °C
- Humidité relative supérieure à 95% de la température ambiante et pièces très humides
- Fumée grasse
- Matériaux ou gaz pouvant provoquer des explosions
- Gaz corrosifs
- Endroits pouvant être atteints par des projections d'eau

## ARTICLES

CODE	DESCRIPTION
AAC100001	"AIR FOR LE RIDEAU D'AIR À 3 STYLE" AVEC UN CORPS EN PLASTIQUE ABS CENTRIFUGE ET ADMISSION SUPÉRIEURE, L.900
12300044	RIDEAU D'AIR À CARROSSERIE EN ABS CENTRIFUGE PRISE D'AIR SUPÉRIEURE-AIRFOR3 STYL
123000445	RIDEAU D'AIR À CARROSSERIE EN ABS CENTRIFUGE PRISE D'AIR SUPÉRIEURE "AIR FOR 3 S

Tous les droits relatifs à cette publication sont de propriété exclusive de Tecnosystemi SpA.  
Tecnosystemi SpA se réserve le droit d'apporter toute les modifications nécessaires, sans préavis et pour des exigences techniques ou commerciales.