

AirFor3 Wall

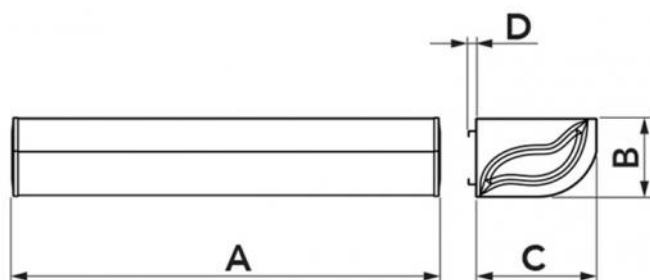
Barrière centrifuge à aspiration supérieure

- cod. 12450050 - cod. 12450060 - cod. 12450070



CARACTÉRISTIQUES TECHNIQUES :

- 3 modèles blancs avec régulateur de vitesse fourni
- Les barrières à air sont conçues pour une utilisation à l'intérieur
- Aspiration d'air supérieure
- L'unité doit être installée horizontalement.
- Hauteur maximale d'installation 3 m



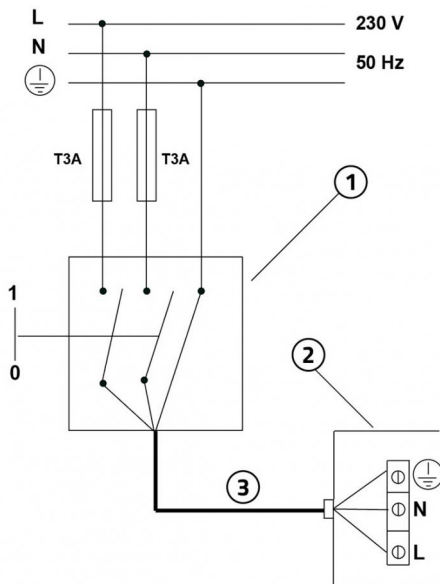
DIMENSIONS

CODE	MODÈLE	A [mm]	B [mm]	C [mm]	CONVIENT POUR PORTAILS [mm]
12450050	1000	1012	279	455	L1000 H3000
12450060	1500	1512	279	455	L1500 H3000
12450070	2000	2012	279	455	L2000 H3000

DONNÉES TECHNIQUES

CODE	TENSION D'ALIMENTATION [V]	FRÉQUENCE [Hz]	VITESSE DE L'AIR À LA GRILLE [m/s]	DÉBIT D'AIR [m³/h]	NIVEAU DE PUISSANCE ACOUSTIQUE [DB(A)]	POIDS [kg]
12450050	230 ca	50	12	1596	58	23,8
12450060	230 ca	50	12.5	2125	60	32,8
12450070	230 ca	50	13	3195	62	48,2

ALIMENTATION ÉLECTRIQUE MONOPHASÉE ET SCHÉMA DE CÂBLAGE



- [1] interrupteur de protection magnétothermique omnipolaire conforme à EN 61508:1
- [2] Câble d'alimentation 3x2,5 mm²
- [3] Boîte branchement électrique

IMPORTANT!

Lors du branchement électrique, l'installateur doit respecter les polarités indiquées sur la plaque située devant le bornier d'alimentation.

INTERAXE DE PERÇAGE AU MUR MODÈLE 1000

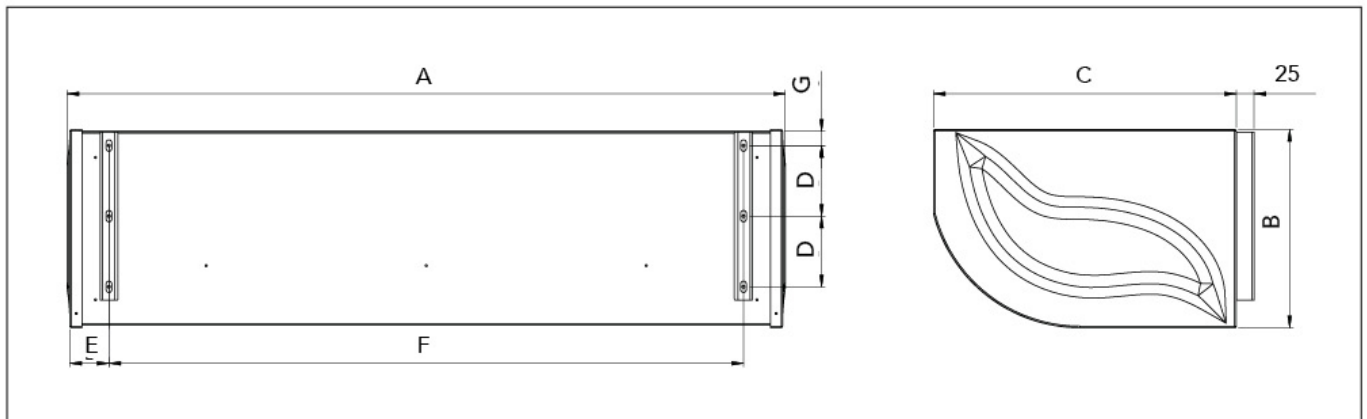


TABLEAU DES DIMENSIONS

CODE	A [mm]	B [mm]	C [mm]	D [mm]	E [mm]	F [mm]	G [mm]
12450050	1010	280	425	99	55	895	20

INTERAXE DE PERÇAGE AU MUR MODÈLE 1500

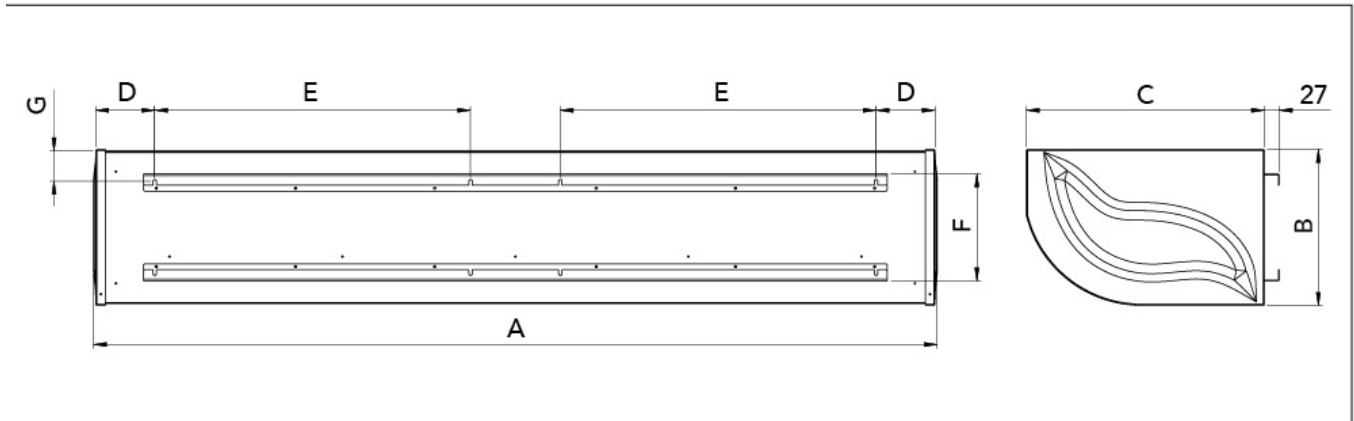


TABLEAU DES DIMENSIONS

CODE	A [mm]	B [mm]	C [mm]	D [mm]	E [mm]	F [mm]	G [mm]
12450050	1510	280	425	105	565	190	55

INTERAXE DE PERÇAGE AU MUR MODÈLE 2000

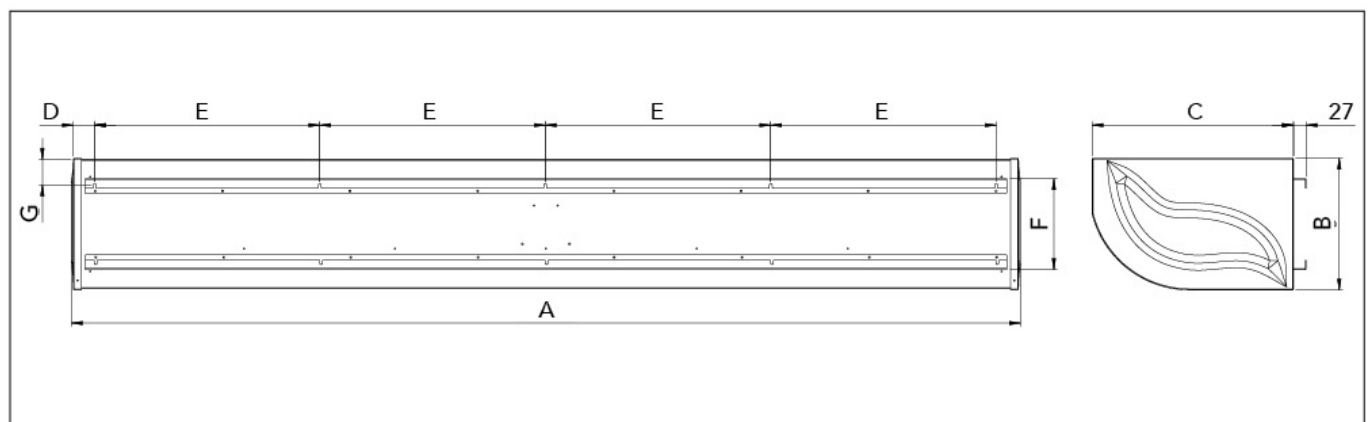


TABLEAU DES DIMENSIONS

CODE	A [mm]	B [mm]	C [mm]	D [mm]	E [mm]	F [mm]	G [mm]
12450050	2010	280	425	45	478	190	55

ARTICLES

CODE	DESCRIPTION
12450050	RIDEAUX D'AIR CENTRIFUGES MURAUX A PRISE D'AIR SUPERIEURE MOD. "AIR FOR 3" L.10
12450060	RIDEAUX D'AIR CENTRIFUGES MURAUX A PRISE D'AIR SUPERIEURE MOD. "AIR FOR 3 WALL"
12450070	RIDEAUX D'AIR CENTRIFUGES MURAUX A PRISE D'AIR SUPERIEURE MOD."AIR FOR 3" L. 200

Tous les droits relatifs à cette publication sont de propriété exclusive de Tecnosystemi SpA.
Tecnosystemi SpA se réserve le droit d'apporter toute les modifications nécessaires, sans préavis et pour des exigences techniques ou commerciales.