

HERCULES

support au sol réglable

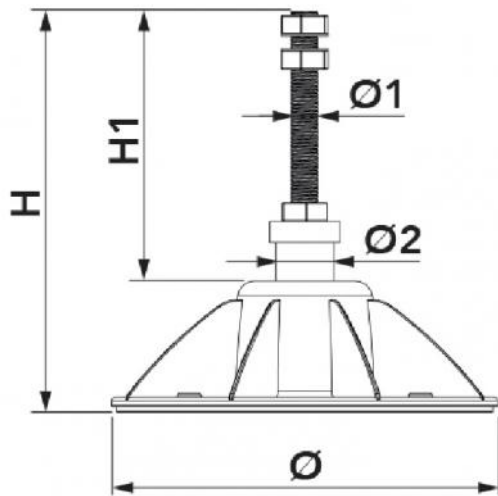
- cod. 11105110 - cod. 11105120 - cod. 11105130

- cod. 11105140



CARACTÉRISTIQUES TECHNIQUES :

- Résistance mécanique élevée
- Tapis en caoutchouc antivibratoire arrière de 10 mm d'épaisseur
- Bulle intégrée
- Barre filetée
- Tuyau galvanisé Ø 50 mm
- Disponible en noir
- Débit 2000 kg
- Prédéposé pour tubes Ø 50, profil 41 x 41 et tube 40 x 40



DIMENSIONS

CODE	Ø [mm]	Ø1 [mm]	Ø2 [mm]	H [mm]	H1 [mm]
11105110	330	--	--	106	--
11105120	330	M24	50	210 - 300	104 - 194
11105130	330	M24	50	260 - 390	154 - 194
11105140	330	M24	50	370 - 500	264 -- 394

DONNÉES TECHNIQUES

CODE	CHARGE [kg]
11105110	2000
11105120	2000
11105130	2000
11105140	2000

ARTICLES

CODE	DESCRIPTION
11105110	SUPPORT DE SOL RÉGLABLE « HERCULES » 100
11105120	SUPPORT DE SOL RÉGLABLE « HERCULES » 150-300
11105130	SUPPORT DE SOL RÉGLABLE « HERCULES » 150-400
11105140	SUPPORT DE SOL RÉGLABLE « HERCULES » 150-500

Tous les droits relatifs à cette publication sont de propriété exclusive de Tecnosystemi SpA.
 Tecnosystemi SpA se réserve le droit d'apporter toute les modifications nécessaires, sans préavis et pour des exigences techniques ou commerciales.