

## DONATELLO SD

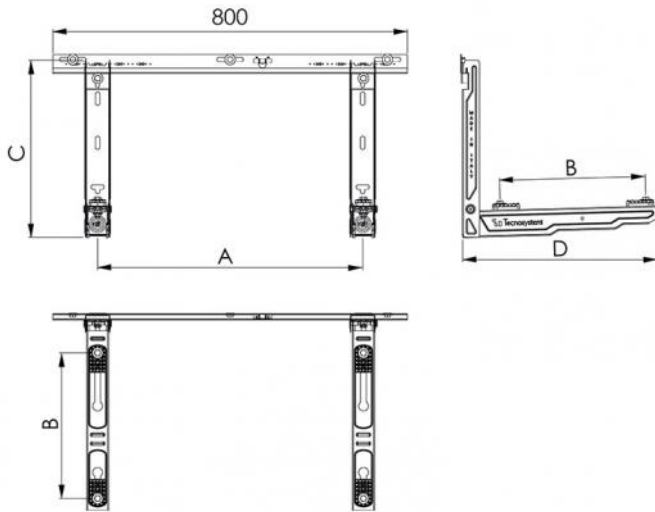
support d'accrochage avec barre graduée et coulissante

- cod. SCD500398 - cod. SCD500400 - cod. SCD500402  
- cod. SCD500404



### CARACTÉRISTIQUES TECHNIQUES :

- En tôle électro-galvanisée
- Peinture polyester d'extérieur RAL 9002
- Support gradué avec bulle incluse
- Pieds arrière articulés réglables
- Prédéposé pour le bassin de collecte des condensats
- Plots anti-vibrations « NO-SHOCK » fournis
- Chevilles de fixation murale
- Support pré-assemblé



## DIMENSIONS

CODE	A [mm]	B [mm]	C [mm]	D [mm]	CHARGE [kg]
SCD500398	350/750	180/330	400	440	110
SCD500400	350/750	230/390	400	500	110
SCD500402	350/750	270/450	400	560	110
SCD500404	350/750	340/540	400	650	100

## ARTICLES

CODE	DESCRIPTION
SCD500398	
SCD500400	
SCD500402	
SCD500404	

Tous les droits relatifs à cette publication sont de propriété exclusive de Tecnosystemi SpA.  
 Tecnosystemi SpA se réserve le droit d'apporter toute les modifications nécessaires, sans préavis et pour des exigences techniques ou commerciales.