

TSMC CLASSIC EVO

support

- cod. SCD500376 - cod. SCD500377 - cod. SCD500378
- cod. SCD500379 - cod. SCD500439

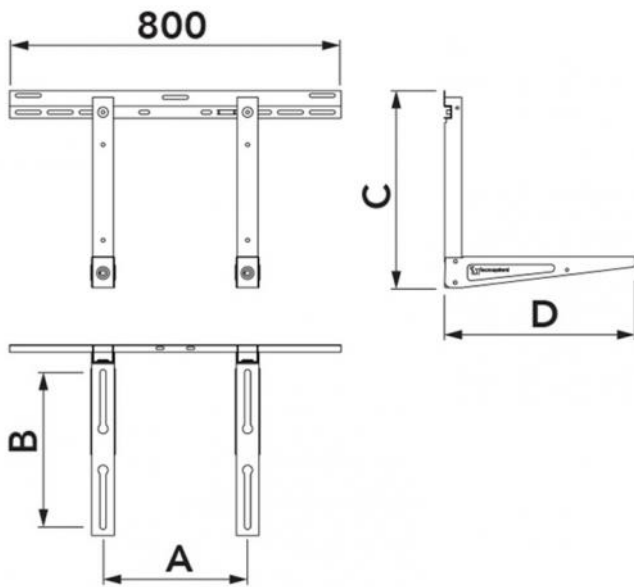


CARACTÉRISTIQUES TECHNIQUES :

- En tôle électro-galvanisée
- Peinture polyester d'extérieur RAL 9002
- Prédéposé pour le bassin de collecte des condensats
- Plots anti-vibrations coulissants « NO-SHOCK » fournis
- Chevilles de fixation
- Clé hexagonale et bulle fournies
- Pieds arrière articulés réglables

PAQUET DE

- Pieds arrière articulés réglables
- supports anti-vibrations
- vis
- chevilles de fixation murale
- clé hexagonale pour le montage



DIMENSIONS

CODE	A [mm]	B [mm]	C [mm]	D [mm]	CHARGE [kg]
SCD500376	350 - 750	140 - 370	480	460	160
SCD500377	350 - 750	240 - 420	480	510	180
SCD500378	350 - 750	240 - 420	480	510	180
SCD500379	350 - 750	240 - 500	480	600	210

ARTICLES

CODE	DESCRIPTION
SCD500376	
SCD500377	
SCD500378	
SCD500379	
SCD500439	

Tous les droits relatifs à cette publication sont de propriété exclusive de Tecnosystemi SpA.
Tecnosystemi SpA se réserve le droit d'apporter toute les modifications nécessaires, sans préavis et pour des exigences techniques ou commerciales.