

HSDRT

support à double réglage pour fixation sur toitures en tuiles

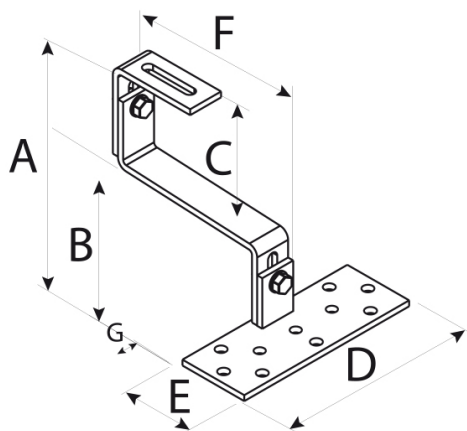
- cod. 11110733 - cod. 11110733BOX



CARACTÉRISTIQUES TECHNIQUES :

- Matériau: acier inoxydable AISI 304
- Module d'élasticité à la flexion : 196000 N/mm²
- Charge de rupture à la traction : 515 N/mm²

DESSIN TECHNIQUE:



TAILLES COMPLÈTE:

CODE	A [mm]	B [mm]	C [mm]	D [mm]	E [mm]	F [mm]	G [mm]
11110733	225 ± 155	100 ± 65	115 ± 75	160	60	100	30
11110733BOX	225 ± 155	100 ± 65	115 ± 75	160	60	100	30

ARTICLES

CODE	DESCRIPTION
11110733	SUPPORT HSDRT
11110733BOX	

Tous les droits relatifs à cette publication sont de propriété exclusive de Tecnosystemi SpA.

Tecnosystemi SpA se réserve le droit d'apporter toute les modifications nécessaires, sans préavis et pour des exigences techniques ou commerciales.