

# MCU

pince centrale préassemblée universelle en aluminium

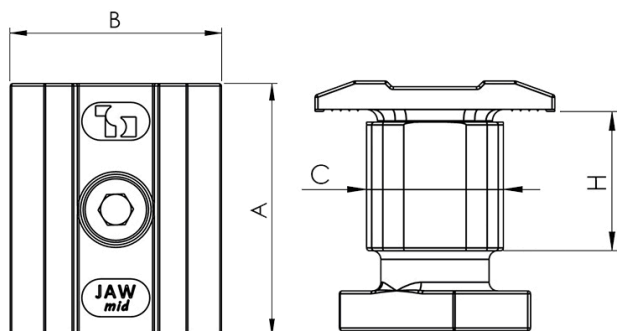
- cod. FVD200023 - cod. FVD200023BOX - cod. FVD200025
- cod. FVD200025BOX



## CARACTÉRISTIQUES TECHNIQUES :

- Matériau: aluminium
- Longueur : 50 mm
- Hauteur des panneaux: 28 à 38 mm
- Vis M8 en acier inoxydable
- Couple maxi. de serrage : 7 Nm

## DESSIN TECHNIQUE:



## TAILLES COMPLÈTE:

CODE	A [mm]	B [mm]	C [mm]	H [mm]
FVD200023	50	42	24	28+38
FVD200023BOX	50	42	24	28+38
FVD200025	50	42	24	28+38
FVD200025BOX	50	42	24	28+38

## ARTICLES

FVD200023	
FVD200023BOX	
FVD200025	
FVD200025BOX	

Tous les droits relatifs à cette publication sont de propriété exclusive de Tecnosystemi SpA.

Tecnosystemi SpA se réserve le droit d'apporter toute les modifications nécessaires, sans préavis et pour des exigences techniques ou commerciales.