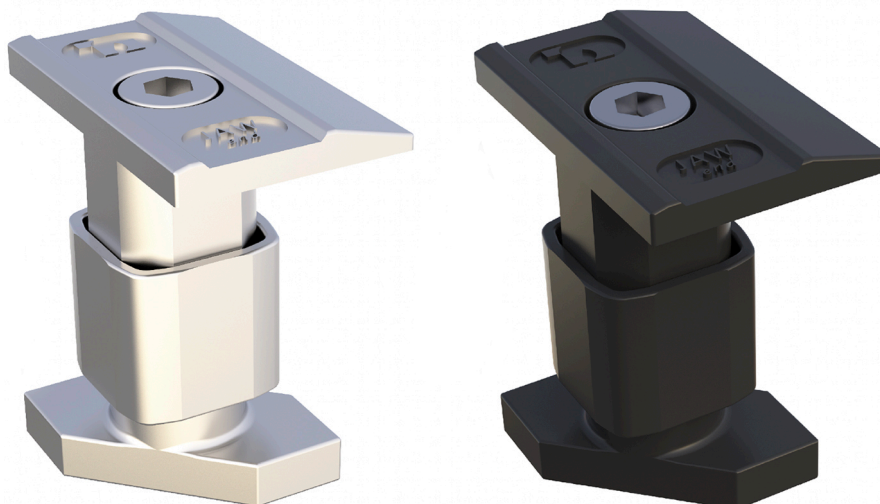


# MLU

pince latérale préassemblée universelle en aluminium

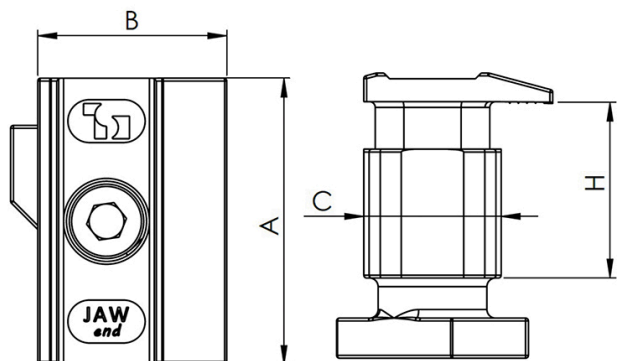
- cod. FVD200024 - cod. FVD200024BOX - cod.  
FVD200026  
- cod. FVD200026BOX



## CARACTÉRISTIQUES TECHNIQUES :

- Matériau: aluminium
- Longueur : 50 mm
- Hauteur des panneaux: 28 à 38 mm
- Vis M8 en acier inoxydable
- Couple maxi. de serrage : 7 Nm

## DESSIN TECHNIQUE:



## TAILLES COMPLÈTE:

CODE	A [mm]	B [mm]	C [mm]	H [mm]
FVD200024	50	33	24	28+38
FVD200024BOX	50	33	24	28+38
FVD200026	50	33	24	28+38
FVD200026BOX	50	33	24	28+38

## ARTICLES

FVD200024	
FVD200024BOX	
FVD200026	
FVD200026BOX	

Tous les droits relatifs à cette publication sont de propriété exclusive de Tecnosystemi SpA.

Tecnosystemi SpA se réserve le droit d'apporter toute les modifications nécessaires, sans préavis et pour des exigences techniques ou commerciales.