

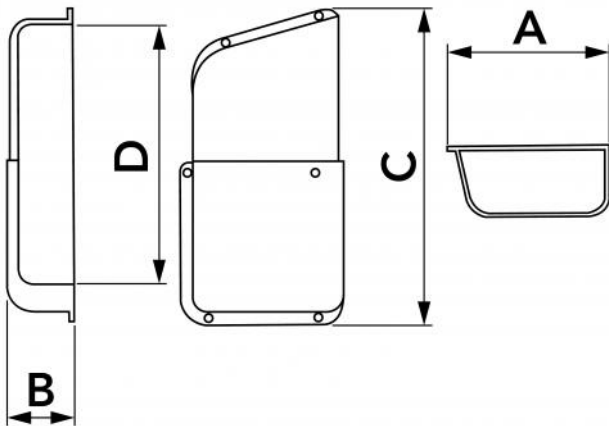
# Couvercle de robinet télescopique universel

- cod. 11128010



## CARACTÉRISTIQUES TECHNIQUES :

- Télescopique
- Convient pour les unités extérieures pour couvrir les vannes de raccordement des tuyaux de réfrigérant
- Composé de deux pièces : fond et couvercle



## DIMENSIONS

CODE	A [mm]	B [mm]	C [mm]	D [mm]
11128010	150	70	210 ÷ 290	165 ÷ 258

## ARTICLES

CODE	DESCRIPTION
11128010	UNIVERSAL TELESCOPIC VALVE-COVER

Tous les droits relatifs à cette publication sont de propriété exclusive de Tecnosystemi SpA.  
 Tecnosystemi SpA se réserve le droit d'apporter toute les modifications nécessaires, sans préavis et pour des exigences techniques ou commerciales.

