

Régulateur encastré ou mural pour fermeture motorisée à papillon 230 V

- cod. 11161874 - cod. 11161875



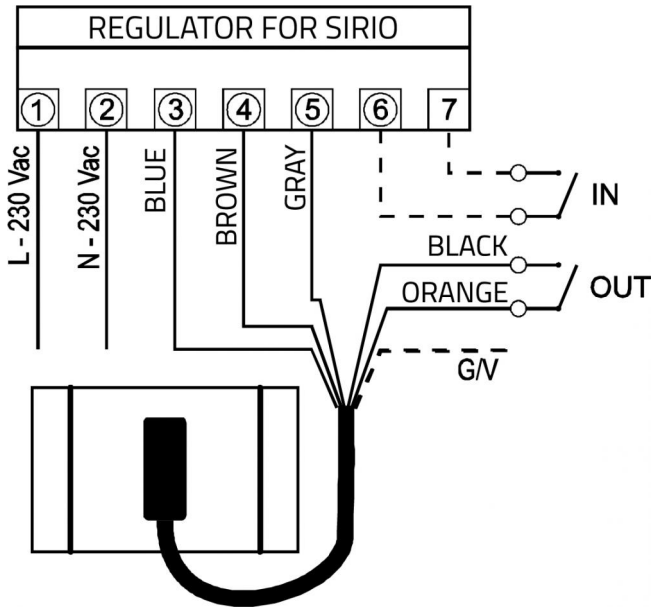
DESCRIPTIF

En agissant manuellement sur le régulateur, il est possible de partialiser le papillon de la vanne de 0° à 90°. Les voyants lumineux du régulateur indiquent la position du registre.

CARACTÉRISTIQUES TECHNIQUES :

- Alimentation 230 V - 50/60 Hz
- Régulateur modulant
- Échelle graduée à DEL

SCHÉMA ÉLECTRIQUE DE RACCORDEMENT



ARTICLES

CODE	DESCRIPTION
11161874	REGULATEUR A ENCASTRER
11161875	REGULATEUR MURAL

Tous les droits relatifs à cette publication sont de propriété exclusive de Tecnosystemi SpA.
 Tecnosystemi SpA se réserve le droit d'apporter toute les modifications nécessaires, sans préavis et pour des exigences techniques ou commerciales.