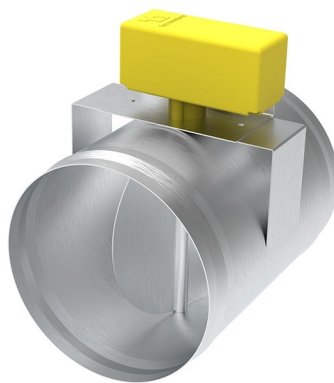


## SIRIO POINT

fermeture motorisée à papillon pour système ponctuel

- cod. 11161854 - cod. 11161855 - cod. 11161856

- cod. 11161857 - cod. C11161863



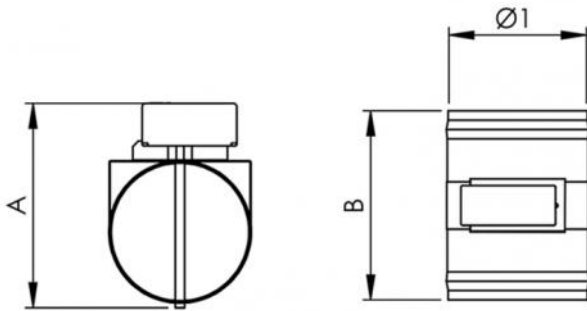
## DESCRIPTIF

Le registre à papillon « Sirio » a un micro-contact de fin de course, qui indique la position d'ouverture et de fermeture du papillon avec un contact propre marche/arrêt.

Il s'intègre parfaitement dans les systèmes de gainable neufs et existants dans lesquels il est prévu de ne gérer qu'une partie du système à gainable.

## CARACTÉRISTIQUES TECHNIQUES :

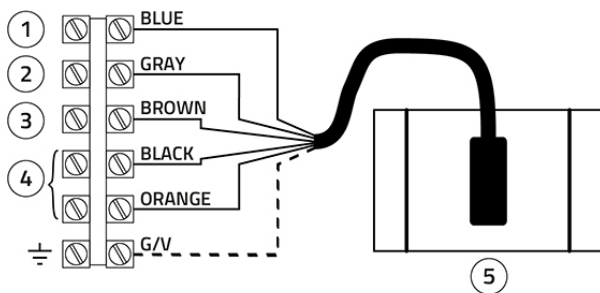
- Fabriqué en métal galvanisé
- Ouverture papillon de 0 à 90°
- Température de fonctionnement de 0°C à +70°C
- Livré avec moteur (alimentation 220 V)
- Possibilité de gestion par : régulateur mural / encastré, avec aiguillage, avec thermostats.



## DIMENSIONS

CODE	A [mm]	B [mm]	Ø1 [mm]
11161854	190	154	120
11161855	220	154	150
11161856	270	154	200
11161857	320	154	250

## SCHÉMA ÉLECTRIQUE DE RACCORDEMENT



- [1] N - Commune
- [2] F - 230 Vca Ferme
- [3] F - 230 Vca Ouvre
- [4] Sortie contact propre
- [5] Registre

## ARTICLES

CODE	DESCRIPTION
11161854	VOLET A PAPILLON D.120
11161855	VOLET A PAPILLON D. 150
11161856	VOLET A PAPILLON D. 200
11161857	VOLET A PAPILLON D. 250
C11161863	SERVOMOTEUR POUR AMORTISSEUR PAPILLON MOTORISÉ

Tous les droits relatifs à cette publication sont de propriété exclusive de Tecnosystemi SpA.  
Tecnosystemi SpA se réserve le droit d'apporter toute les modifications nécessaires, sans préavis et pour des exigences techniques ou commerciales.