

## Raccord droit pour tube Ø16 - 18 - 20 - 22 - 25 - 32 - 40

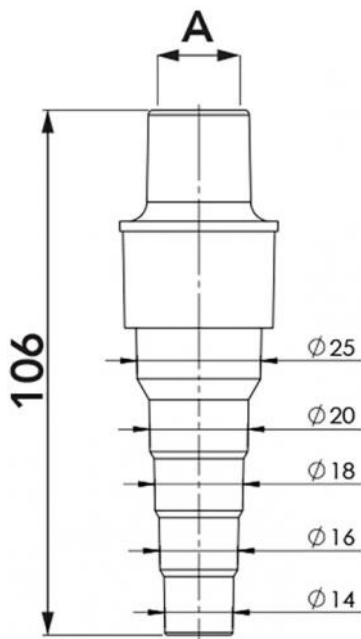
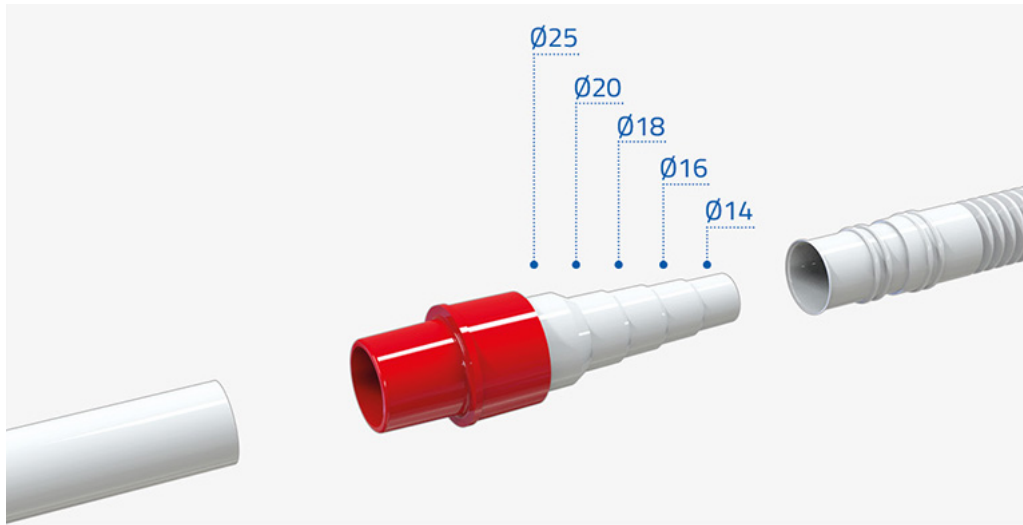
- cod. SCD300008 - cod. SCD300009 - cod. SCD300010
- cod. SCD300015 - cod. SCD300011 - cod. SCD300012
- cod. SCD300013



### CARACTÉRISTIQUES TECHNIQUES :

- Idéal pour les raccords rapides entre les tuyaux rigides et les tuyaux flexibles de vidange des condensats qui ont des diamètres différents
- Disponible en 7 modèles
- Raccord souple coloré qui garantit une tenue maximale
- Raccord rigide antichoc et résistant aux UVA avec des diamètres Ø16 -18 - 20 - 22 - 25 - 32 - 40 mm

**EXEMPLE**



## DIMENSIONS

CODE	COULEUR	Ø INTÉRIEUR [mm]
SCD300008	JAUNE	16
SCD300009	ROUGE	18
SCD300010	BLEU	20/21
SCD300015	ORANGE	22
SCD300011	VERT	25
SCD300012	GRIS	32
SCD300013	BLEU CLAIR	40

## ARTICLES

CODE	DESCRIPTION
SCD300008	RACCORDS DROITS POUR LES TUYAUX Ø 16
SCD300009	RACCORDS DROITS POUR LES TUYAUX Ø 18
SCD300010	RACCORDS DROITS POUR LES TUYAUX Ø 20/21
SCD300015	RACCORDS DROITS POUR LES TUYAUX Ø 22
SCD300011	RACCORDS DROITS POUR LES TUYAUX Ø 25
SCD300012	RACCORDS DROITS POUR LES TUYAUX Ø 32
SCD300013	RACCORDS DROITS POUR LES TUYAUX Ø 40

Tous les droits relatifs à cette publication sont de propriété exclusive de Tecnosystemi SpA.  
Tecnosystemi SpA se réserve le droit d'apporter toute les modifications nécessaires, sans préavis et pour des exigences techniques ou commerciales.

