

## CAP

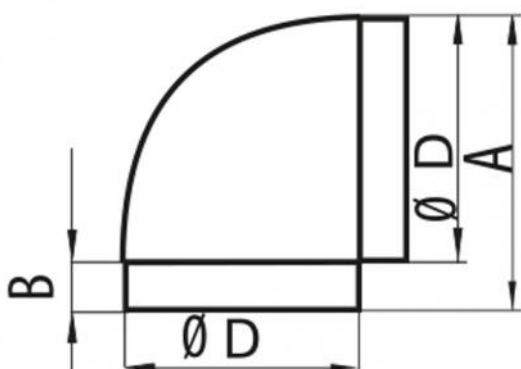
courbe en PVC 90°

- cod. 11161371 - cod. 11161371B - cod. 11161371C



## CARACTÉRISTIQUES TECHNIQUES :

- Matériau PVC
- Accouplement mâle avec butée de support



## DIMENSIONS

CODE	A [mm]	B [mm]	Ø D [mm]
11161371	137	30	100
11161371B	164	30	125
11161371C	189	39	150

## ARTICLES

CODE	DESCRIPTION
11161371	COURBE EN PVC 90° - "CAP100"
11161371B	COURBE EN PVC 90° Ø 125 "CAP125"
11161371C	"CAP 150" COUDE EN PVC 90°, D.150

Tous les droits relatifs à cette publication sont de propriété exclusive de Tecnosystemi SpA.  
Tecnosystemi SpA se réserve le droit d'apporter toute les modifications nécessaires, sans préavis et pour des exigences techniques ou commerciales.