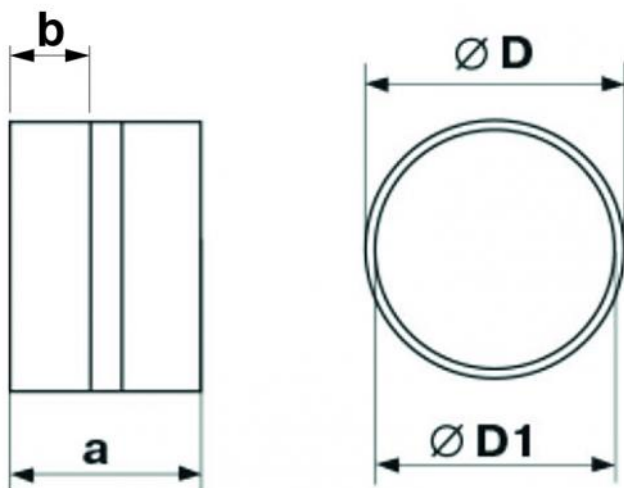


MDG

manchon de raccordement

- cod. 11161372 - cod. 11161372B - cod. 11161372C

- cod. PWC500074



DIMENSIONS

CODE	A [mm]	B [mm]	Ø D [mm]	Ø D1 [mm]
11161372	62	30	100	96
11161372B	62	30	125	123
11161372C	62	30	150	148
PWC500074	62	30	200	197

DESCRIPTIF

Manchon de raccordement en plastique blanc (PVC).
Il est conçu pour être installé directement dans le conduit d'air.
Comprend un raccord mâle avec butée d'appui.

ARTICLES

CODE	DESCRIPTION
11161372	EMBOUT DE JONCTION "MDG100"
11161372B	EMBOUT DE JONCTION "MDG125" Ø 125
11161372C	"MDG150" COUDE EN PVC 90°, D. 150
PWC500074	

Tous les droits relatifs à cette publication sont de propriété exclusive de Tecnosystemi SpA.
Tecnosystemi SpA se réserve le droit d'apporter toute les modifications nécessaires, sans préavis et pour des exigences techniques ou commerciales.