

BARRIERA CENTRIFUGA ASPIRAZIONE FRONTALE

CENTRIFUGAL AIR CURTAIN WITH FRONTAL AIR INTAKE

- cod. 12300036
- cod. 12300037

AirFor3^{FRONT}



by

 **Tecnosystemi**
group

Tecnosystemi S.p.A. - Società Benefit
www.tecnosystemi.com

via dell'Industria, 2/4 - Z.I. San Giacomo di Veglia
31029 Vittorio Veneto (Treviso) - Italy
Phone +39 0438.500044 Fax +39 0438.501516

Numero Verde 800 904474 (only for Italy)
email: info@tecnosystemi.com

C.F. - P. IVA - R.I.TV IT02535780247 | Cap. Soc. € 5.000.000,00 i.v.

DESCRIZIONE

/ DESCRIPTION

Le BARRIERE D'ARIA, progettate per essere installate all'ingresso di esercizi commerciali, uffici, hotel e ristoranti, emettono un soffio d'aria che impedisce all'atmosfera esterna di penetrare all'interno del locale. La loro funzione è evitare che odori sgradevoli e polvere si introducano negli spazi di passaggio tra interno ed esterno, frequentati da un elevato numero di persone, e impedire anche la dispersione dell'aria dagli ambienti climatizzati.

The AIR CURTAINS, designed to hotels and restaurants, produces a blast of air that prevents external air from entering the premises. Their purpose is to prevent unpleasant smells and dust from getting into those spaces between the inside of a building and the outside which a large number of people pass through, and to avoid the loss of air from air-conditioned rooms.

CONDIZIONI DI UTILIZZO

/ TERMS OF USE

NON installare l'unità in presenza delle seguenti condizioni:

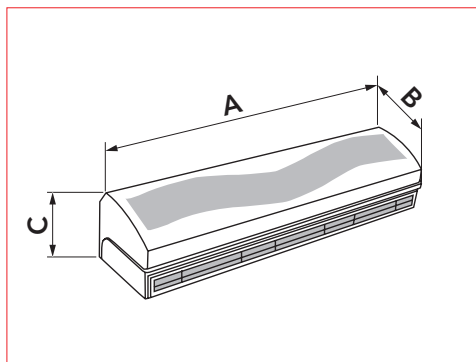
1. Temperatura ambiente superiore a 50 °C o inferiore a -10 °C.
2. Umidità relativa superiore al 95% della temperatura ambiente e locali molto umidi.
3. Fumo oleoso.
4. Materiali o gas che possano causare esplosioni.
5. Gas corrosivi.
6. Luoghi raggiungibili da spruzzi d'acqua.

DO NOT INSTALL the air curtain in the following conditions:

1. Room temperature above 50 °C or below -10 °C.
2. Relative humidity above 95% of room temperature, and very damp premises.
3. Oily smoke.
4. Potentially explosive materials or gases.
5. Corrosive gases.
6. Places within range of jets of water.

DIMENSIONI

/ DIMENSIONS



MODELLO / MODEL	A [mm]	B [mm]	C [mm]
-----------------	--------	--------	--------

12300036 - 1000	1000	230	212
-----------------	------	-----	-----

12300037 - 1500	1500	230	212
-----------------	------	-----	-----

INSTALLAZIONE

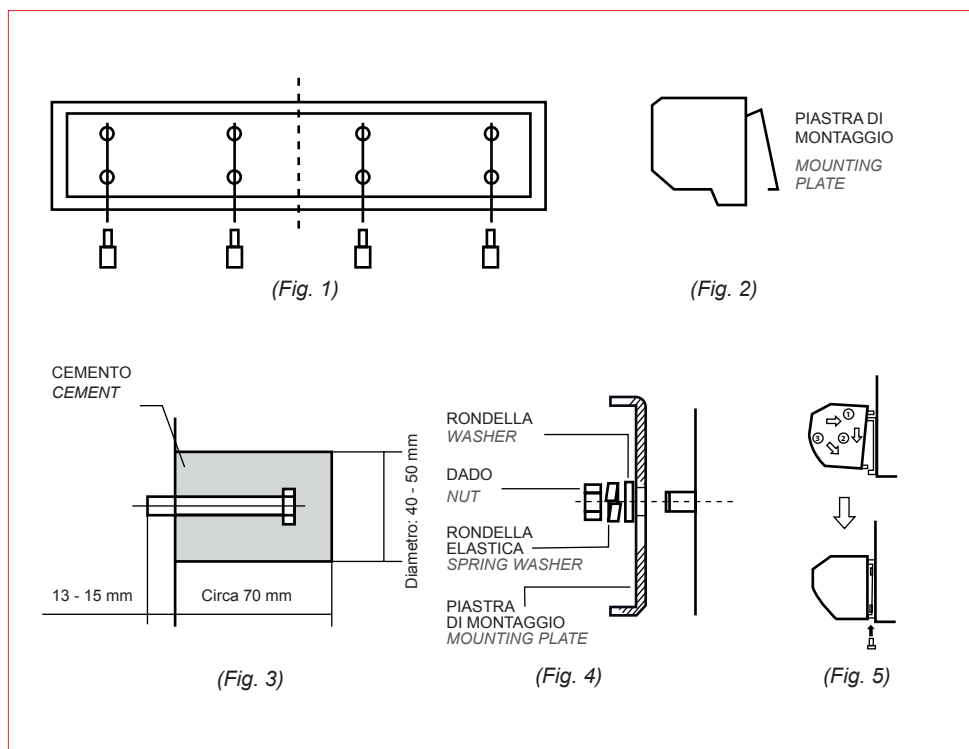
/ INSTALLATION

1. Svitare la piastra di montaggio e rimuoverla. (Fig. 1, Fig. 2)
2. Praticare un foro come mostrato nelle istruzioni. Inserirvi il bullone e fissarlo con del cemento. (Fig. 3)
3. Posizionare la piastra di montaggio e fissarla. (Fig. 4)
4. Installare la barriera d'aria sulla piastra di montaggio, accertandosi che si trovi in posizione di sicurezza. Dopodiché serrarla con le apposite viti. (Fig. 5)

1. Unscrew and remove the mounting plate. (Fig. 1, Fig. 2)
2. Make a hole as shown in the instructions. Insert the bolt and fix it in place with cement. (Fig. 3)
3. Position the mounting plate and fix it in place. (Fig. 4)
4. Mount the air curtain on the mounting plate, ensuring that it is a safe position. Then tighten it using the special screws. (Fig. 5)

AVVERTENZE INSTALLAZIONE

/ WARNINGS INSTALLATION

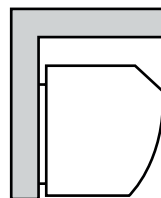


Per ottenere la massima efficienza, durante l'installazione dell'unità prestare particolare attenzione ai seguenti aspetti.

1. Per ragioni di sicurezza l'apparecchio deve essere installato su una parete solida e non soggetta a vibrazioni, in modo da evitare la rumorosità che in caso contrario verrebbe a prodursi.
2. Le BARRIERE D'ARIA sono progettate per uso interno.
3. Scegliere il modello più adeguato in base all'altezza di installazione. Se troppo elevata, infatti, può incidere negativamente sulla distanza di funzionamento, riducendo l'efficacia dell'apparecchio.
4. L'aria viene aspirata dalla parte frontale dell'unità e soffiata verso il basso.
5. Se la porta è più ampia rispetto alla barriera d'aria, è possibile installare più unità una di fianco all'altra, lasciando uno spazio di 20–40 mm tra un apparecchio e l'altro.
6. La piastra di montaggio deve essere installata su un'unica parete uniforme.
7. Tra l'unità e il soffitto deve esserci una distanza di almeno 200 mm.
8. L'unità deve essere installata in senso orizzontale.
9. L'altezza di installazione non deve essere inferiore a 2,3 m da terra. Il collegamento deve essere preceduto da un interruttore tripolare con apertura minima tra i contatti di almeno 3 mm

In order to guarantee maximum efficiency, when installing the unit take special care over the following:

1. *For reasons of safety, the equipment must be installed on a solid wall that is not subject to vibrations, in order to avoid any noise which could otherwise be created.*
2. *The AIR CURTAINS are designed for internal use only.*
3. *Choose the most suitable model on the basis of the height at which it is to be installed. In fact, if installed too high up this may negatively affect the operating distance and reduce the unit's performance.*
4. *Air is sucked in through the front section of the unit and blown downwards.*
5. *If the door is much wider than the unit, then two or more units may be installed, at a distance of 20–40 mm from one another.*
6. *The mounting plate must be fixed to just one even wall.*
7. *A distance of at least 200 mm. must be left between the unit and the ceiling.*
8. *The unit must be installed horizontally.*
9. *The unit must be installed at a height of at least 2.3 m. above the floor. The connection must be preceded by a 3-pole switch with a minimum aperture between contacts of 3 mm.*



MANUTENZIONE E RIPARAZIONE

/ MAINTENANCE AND REPAIRS

1. Prima di effettuare controlli o interventi di manutenzione, scollegare l'unità dalla presa di alimentazione elettrica.
2. Per evitare corto circuiti, tenere il motore elettrico e gli altri componenti al riparo dall'umidità.
3. Si raccomandano controlli e interventi di manutenzione regolari, durante i quali si deve procedere anche alla rimozione della polvere. Per la pulizia utilizzare un panno inumidito con un detergente neutro.
4. Le operazioni di smontaggio dell'apparecchio devono essere effettuate esclusivamente da personale qualificato.

1. *Before performing any maintenance or control operations, disconnect the unit from the power supply.*
2. *To avoid short-circuiting, protect the electric motor and other components from damp*
3. *Regular controls and maintenance operations should be carried out, and any dust removed during such operations. To clean, use a damp cloth and a neutral detergent.*
4. *The disassembly of the unit must be carried out by qualified personnel.*

SPECIFICHE

/ SPECIFICATIONS

MODELLO / MODEL	POTENZA [W] / POWER [W]			VELOCITÀ FLUSSO ARIA [m/s] / AIR FLOW SPEED [m/s]			VOL. ARIA TRATTATO / CONDITIO- NED AIR VOL. [m ³ /h]	RUMOROSITÀ [dB] / NOISE [dB]			PESO [kg] / WEIGHT [kg]
	ALTA HIGH	MEDIA MEDIUM	BASSA LOW	ALTA HIGH	MEDIA MEDIUM	BASSA LOW		ALTA HIGH	MEDIA MEDIUM	BASSA LOW	
12300036	235	155	135	12,5	11	9	I:550 - II:673 III:798	56	52	48	16,9
12300037	365	255	220	12.5	11	9	I:939 - II:1148 III:1330	62	57	52	22,6

NOTA: La tensione e la frequenza nominali indicate sono quelle riportate nella targhetta dati del prodotto.

NOTE: The supply voltage and frequency are those shown on the product's specifications label.

GARANZIA

WARRANTY

La garanzia ha durata di 1 (uno) anno a decorrere dalla data di consegna indicata sul d.d.t (bolla). E' prevista altresì l'estensione d'ufficio, a titolo gratuito, per il secondo anno (due anni complessivi di garanzia) con decorrenza sempre dalla data indicata nel d.d.t di consegna (bolla).

L'azienda fornitrice garantisce la qualità dei materiali impiegati e la corretta realizzazione dei componenti. La garanzia copre difetti di materiale e di fabbricazione e si intende relativa alla fornitura dei pezzi in sostituzione di qualsiasi componente che presenti difetti, senza che possa venir reclamata alcuna indennità, interesse o richiesta di danni.

La garanzia non copre la sostituzione dei componenti che risultano danneggiati per:

- trasporto non idoneo;
- installazione non conforme a quanto specificato in questo manuale di installazione uso e manutenzione;
- la non osservanza delle specifiche tecniche di prodotto;
- quant'altro non riconducibile a vizi originari del materiale o di produzione a condizione che il reclamo del cliente sia coperto dalla garanzia e notificato nei termini e modalità richiesta dal fornitore, lo stesso si impegnerà, a sua discrezione, a sostituire o riparare ciascun prodotto o le parti di questo che presentino vizi o difetti.

The warranty is valid for 2 (two) years from the delivery date indicated on the delivery note / waybill.

The supplier company guarantees the quality of the materials used and the correct construction of the components. The warranty covers defects in materials and manufacturing defects and refers to the supply of spare parts of any components featuring defects, without any compensation, interest or claim for damages.

*The warranty does not cover the replacement of components damaged due to:
incorrect transportation;*

installation not compliant with that specified in this installation, use and maintenance manual;

non-observance of product technical specifications;

Anything else that is not linked to original faults of the material or production provided that the customer complaint is covered by the guarantee and a claim is made within the time limit and in the way requested by the supplier, the same supplier will commit, at their own discretion, to replace or repair any product or part of product showing signs of faults or defects.

SMALTIMENTO

DISPOSAL

Alla fine della sua vita utile il prodotto non deve essere smaltito insieme ai rifiuti urbani. Può essere consegnato presso gli appositi centri di raccolta differenziata predisposti dalle amministrazioni comunali, oppure presso i rivenditori che forniscono questo servizio. Per rimarcare l'obbligo di smaltire separatamente gli elettrodomestici, sul prodotto è riportato il marchio del contenitore di spazzatura mobile barrato.



At the end of its useful life, the product must not be disposed of with household waste. It can be deposited at a dedicated recycling centre run by local councils, or at retailers who provide such a service. To highlight the requirement to dispose of household electrical items separately, there is a crossed-out waste paper basket symbol on the product.



Tecnosystemi group

Tecnosystemi S.p.A. Società Benefit

www.tecnosystemi.com

via dell'Industria, 2/4 - Z.I. San Giacomo di Veglia

31029 Vittorio Veneto (Treviso) - Italia

Tel +39 0438.500044 - Fax +39 0438.501516

email: info@tecnosystemi.com



C.F. - P. IVA - R.I.TV IT02535780247

Cap. Soc. € 5.000.000,00 i.v.



WATCH OUR
INSTITUTIONAL VIDEO

