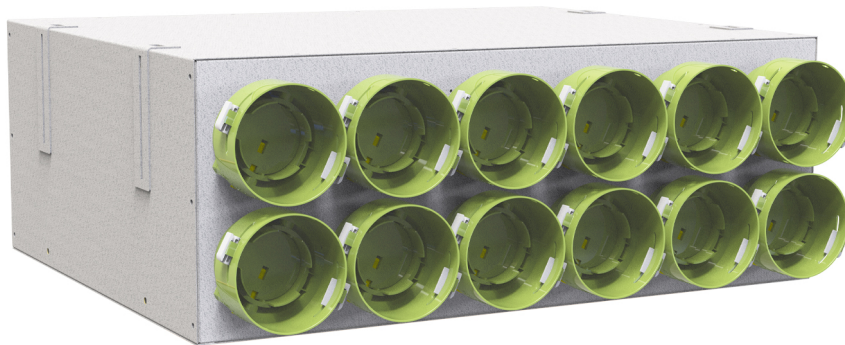


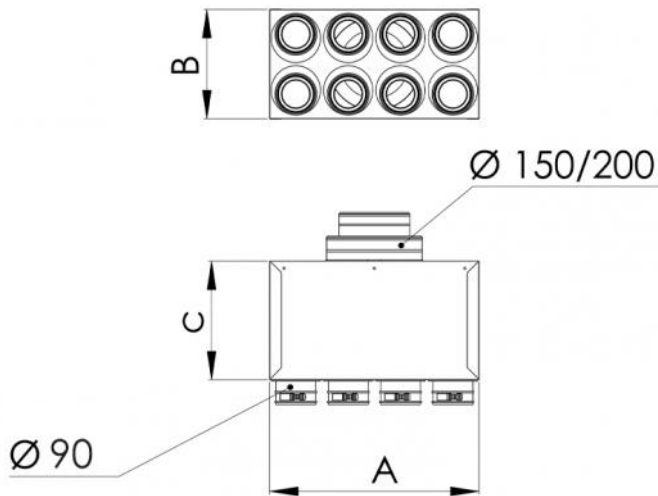
# Plenum insonorisen en tôle zinguée 4-6-8-10-12 sorties Ø 90 avec connecteurs dotés de registre d'étalonnage avec réglage

- cod. ACD600128 - cod. ACD600129 - cod. ACD600130  
- cod. ACD600131 - cod. ACD600132 - cod. ACD600133  
- cod. ACD600134



## CARACTÉRISTIQUES TECHNIQUES :

- Fabriqué en tôle galvanisée
- Isolation acoustique élevée
- Insonorisant intérieur épaisseur 20mm
- Septums insonorisants amovibles
- Complet avec supports de montage au plafond
- Colliers de sortie/entrée selon tableau
- Manchons de serrage d'étalonnage avec réglage gradué par tournevis



## DIMENSIONS

CODE	A [mm]	B [mm]	C [mm]	Ø ENTRÉE [mm]	NOMBRE DE SORTIES - Ø [mm]
ACD600128	360	240	500	150 / 200	4 - 90
ACD600129	360	240	500	150 / 200	6 - 90
ACD600130	660	240	500	150 / 200	8 - 90
ACD600131	660	240	500	150 / 200	10 - 90
ACD600132	660	240	500	150 / 200	12 - 90
ACD600133	360	240	500	100 / 125 / 150	4 - 90
ACD600134	360	240	500	100 / 125 / 150	6 - 90

## ARTICLES

CODE	DESCRIPTION
ACD600128	PLÉNUM INSONORISÉ EN TÔLE GALVANISÉE Ø 90 - 4 SORTIES 150/200
ACD600129	PLÉNUM INSONORISÉ EN TÔLE GALVANISÉE Ø 90 - 6 SORTIES 150/200
ACD600130	PLÉNUM INSONORISÉ EN TÔLE GALVANISÉE Ø 90 - 8 SORTIES 150/200
ACD600131	PLÉNUM INSONORISÉ EN TÔLE GALVANISÉE Ø 90 - 10 SORTIES 150/200
ACD600132	PLÉNUM INSONORISÉ EN TÔLE GALVANISÉE Ø 90 - 12 SORTIES 150/200
ACD600133	PLÉNUM INSONORISÉ EN TÔLE GALVANISÉE Ø 90 - 4 SORTIES 100 / 125 / 150
ACD600134	PLÉNUM INSONORISÉ EN TÔLE GALVANISÉE Ø 90 - 6 SORTIES 100 / 125 / 150

Tous les droits relatifs à cette publication sont de propriété exclusive de Tecnosystemi SpA.  
Tecnosystemi SpA se réserve le droit d'apporter toute les modifications nécessaires, sans préavis et pour des exigences techniques ou commerciales.