

Plenum isolé de distribution pour VMC pour tube flexible 4-6-8-10-12 sorties Ø 90 avec manchons dotés de registre d'étalonnage avec réglage

- cod. ACD600114 - cod. ACD600115 - cod. ACD600116
- cod. ACD600117 - cod. ACD600118 - cod. ACD600119
- cod. ACD600120



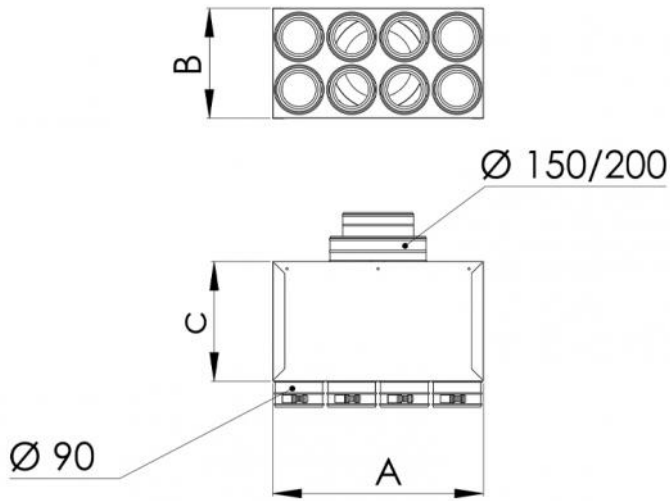
DESCRIPTIF

Plénum de distribution pour VMC en tôle galvanisée et isolé extérieurement avec du polyéthylène (épaisseur de 3 mm), destiné à être utilisé avec des tuyaux flexibles en gaine.

Le plénum est équipé d'un collier en entrée de double diamètre Ø150 / Ø200 ou de triple diamètre Ø100 / Ø125 / Ø150 (voir le tableau des dimensions).

Il est prédisposé avec une entrée pré-percée à percer selon les besoins.

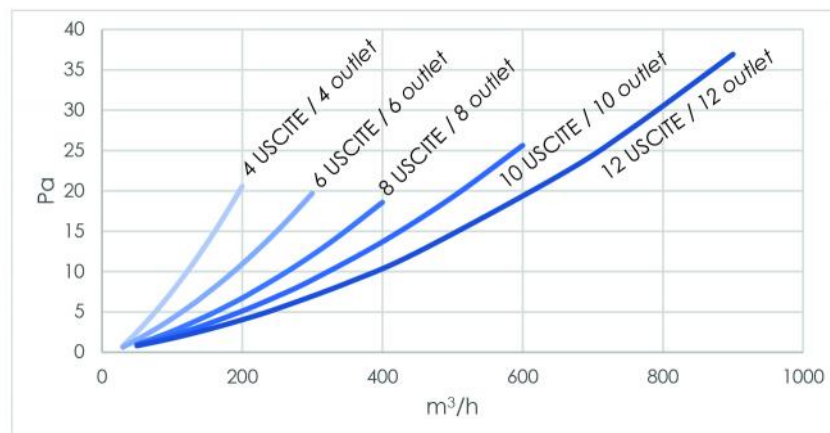
Les colliers prémontés Ø90 (voir le tableau des dimensions) sont équipés d'un registre réglable à l'aide d'un tournevis.



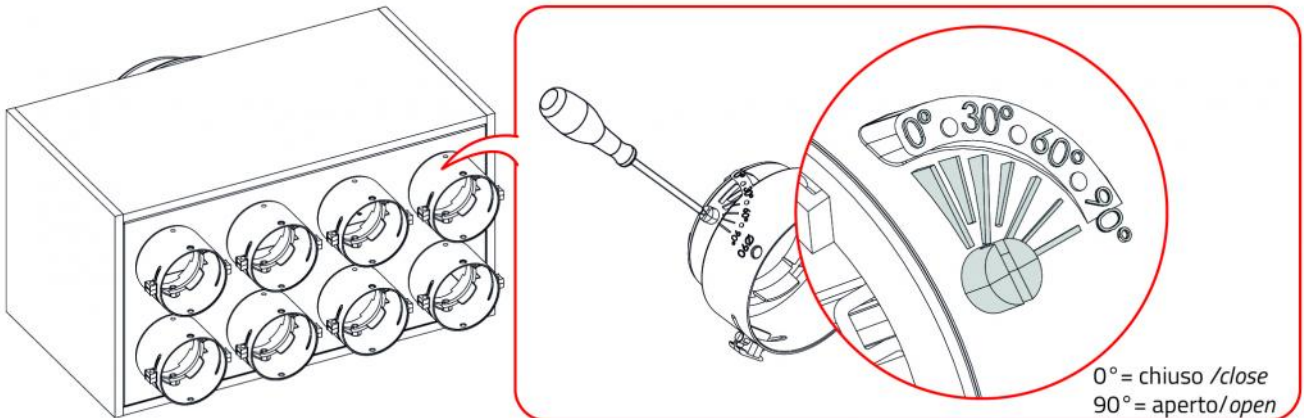
DIMENSIONS

CODE	A [mm]	B [mm]	C [mm]	\varnothing ENTRÉE [mm]	NOMBRE DE SORTIES - \varnothing [mm]
ACD600114	230	240	250	150 / 200	4 - 90
ACD600115	350	240	250	150 / 200	6 - 90
ACD600116	465	240	250	150 / 200	8 - 90
ACD600117	580	240	250	150 / 200	10 - 90
ACD600118	700	240	250	150 / 200	12 - 90
ACD600119	230	240	250	100 / 125 / 150	4 - 90
ACD600120	350	240	250	100 / 125 / 150	6 - 90

GRAPHIQUE DE PERTE DE CHARGE



RÉGLAGE REGISTRE



ARTICLES

CODE	DESCRIPTION
ACD600114	PLÉNUM ISOLÉE DE DISTRIBUTION VMC POUR TUBE FLEXIBLE Ø90 AVEC 4 SORTIES Ø150/200
ACD600115	PLÉNUM ISOLÉE DE DISTRIBUTION VMC POUR TUBE FLEXIBLE Ø90 AVEC 6 SORTIES Ø150/200
ACD600116	PLÉNUM ISOLÉE DE DISTRIBUTION VMC POUR TUBE FLEXIBLE Ø90 AVEC 8 SORTIES Ø150/200
ACD600117	PLÉNUM ISOLÉE DE DISTRIBUTION VMC POUR TUBE FLEXIBLE Ø90 AVEC 10 SORTIES Ø150/200
ACD600118	PLÉNUM ISOLÉE DE DISTRIBUTION VMC POUR TUBE FLEXIBLE Ø90 AVEC 12 SORTIES Ø150/200
ACD600119	PLÉNUM ISOLÉE DE DISTRIBUTION VMC POUR TUBE FLEXIBLE Ø90 AVEC 4 SORTIES Ø100/125/150
ACD600120	PLÉNUM ISOLÉE DE DISTRIBUTION VMC POUR TUBE FLEXIBLE Ø90 AVEC 6 SORTIES Ø100/125/150

Tous les droits relatifs à cette publication sont de propriété exclusive de Tecnosystemi SpA.
Tecnosystemi SpA se réserve le droit d'apporter toute les modifications nécessaires, sans préavis et pour des exigences techniques ou commerciales.