

BLUE RIVER

Bac de collecte des condensats

- cod. 11100100F - cod. 11100101F - cod. SCD300030

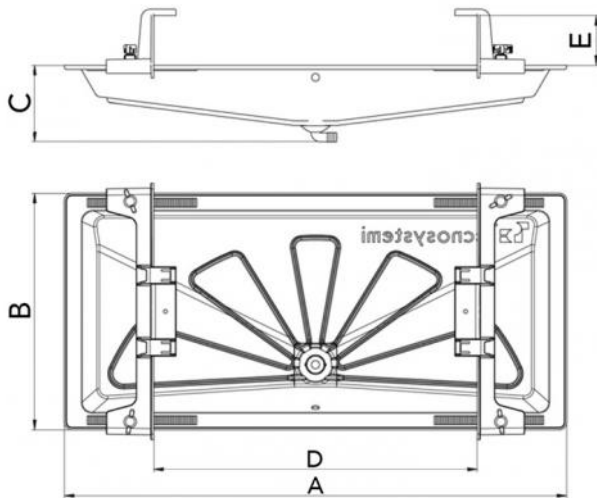


DESCRIPTIF

Bac en plastique ABS+PMMA de couleur ivoire, avec des supports de fixation réglables en plastique PA6 à l'unité extérieure.

Le bac est équipé d'une prédisposition pour câble chauffant et d'un raccord pour tuyau d'évacuation des condensats de Ø 20 mm.

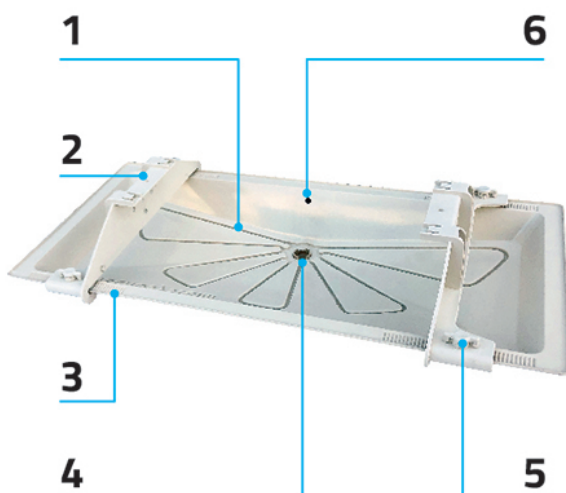
Les bacs Blue River sont conçus pour s'adapter facilement à une large gamme de supports du catalogue.



DIMENSIONS

CODE	A [mm]	B [mm]	C [mm]	D [mm]	E [mm]
11100100F	850	400	130	320 ÷ 680	85
11100101F	1050	400	125	330 ÷ 885	85
SCD300030	1250	500	100	565 ÷ 1125	85

RÉFÉRENCES



- [1] PRÉDISPOSITION POUR CÂBLE CHAUFFANT
- [2] SUPPORTS D'ANCRAGE TÉLESCOPIQUES
- [3] CRÉMAILLÈRE DE POSITIONNEMENT DES SUPPORTS TÉLESCOPIQUES
- [4] TROU POUR LE RACCORDEMENT DES PIPETTES DE COLLECTE DES CONDENSATS
- [5] VIS DE BLOCAGE EN FORME DE FLEUR POUR LE SUPPORT TÉLESCOPIQUE
- [6] PRÉDISPOSITION POUR LE PASSAGE DU CÂBLE D'ÉTANCHÉITÉ CÂBLE CHAUFFANT

EXEMPLES D'INSTALLATION:



ARTICLES

CODE	DESCRIPTION
11100100F	"BLUE RIVER" BAC DE RÉCUPÉRATION CONDENSATS, 850X400
11100101F	"BLUE RIVER" BAC DE RÉCUPÉRATION CONDENSATS, 1050X400MEDIUM
SCD300030	BAC DE VIDANGE "BLUE RIVER" DANS PMMA AVEC SUPPORTS TÉLESCOPIQUES ET PORTE-BLOCS (1250X500 MM)

Tous les droits relatifs à cette publication sont de propriété exclusive de Tecnosystemi SpA.
 Tecnosystemi SpA se réserve le droit d'apporter toute les modifications nécessaires, sans préavis et pour des exigences techniques ou commerciales.

