

ARIA 2 ELEGANCE

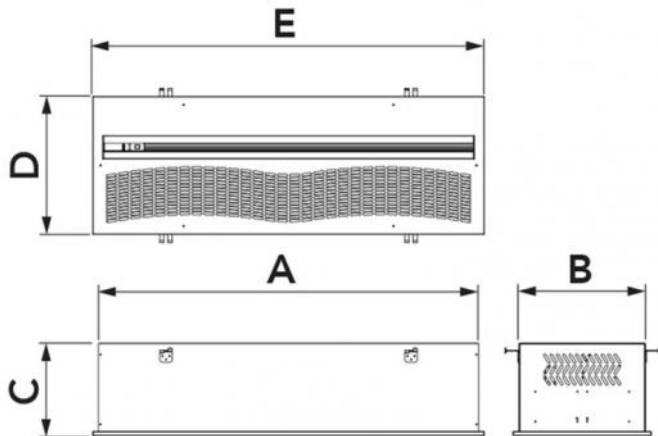
Barrière d'air centrifuge intégré à température ambiante

- cod. 12300033 - cod. 12300035 - cod. 12450030



CARACTÉRISTIQUES TECHNIQUES :

- 3 modèles blancs
- Avec régulateur de vitesse inclus
- Les barrières à air sont conçues pour une utilisation à l'intérieur
- Réglages du débit via l'ailette
- Intégration totale dans le faux plafond
- L'unité doit être installée horizontalement
- Hauteur d'installation max. 3,5 m



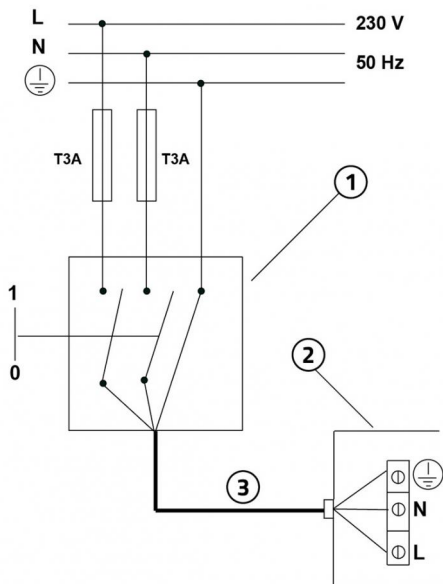
DIMENSIONS

CODE	MODÈLE	A [mm]	B [mm]	C [mm]	D [mm]	E [mm]
12300033	1000		362	270	396	1034
12300035	1500		362	270	396	1524
12450030	2000		362	270	396	2034

DONNÉES TECHNIQUES

CODE	TENSION D'ALIMENTATION [V]	FRÉQUENCE [Hz]	PUISSANCE ABSORBÉE [W]	VITESSE DE L'AIR À LA GRILLE [m/s]	DÉBIT D'AIR [m³/h]	NIVEAU DE PUISSANCE ACOUSTIQUE [DB(A)]	POIDS [kg]	CONVIENT POUR PORTAILS [mm]
12300033	230 ca	50	225	12	1436	60	22	L1000 HMax.3500 HMin.1800
12300035	230 ca	50	300	12	2129	61	33	L1500 HMax.3500 HMin.1800
12450030	230 ca	50	450	12	3197	62	47	L2000 HMax.3500 HMin.1800

ALIMENTATION ÉLECTRIQUE MONOPHASÉE ET SCHÉMA DE CÂBLAGE

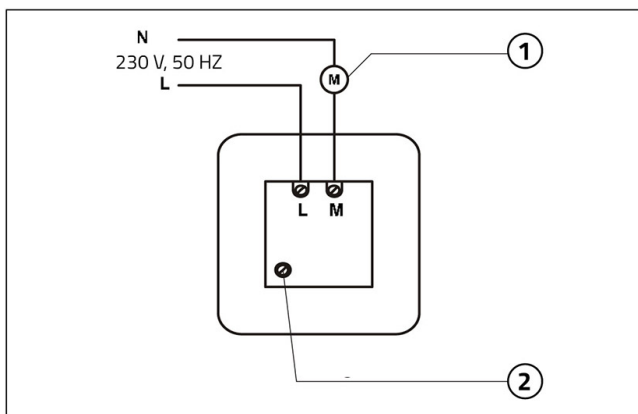


- [1] interrupteur de protection magnétothermique omnipolaire conforme à EN 61508:1
- [2] Câble d'alimentation 3x2,5 mm²
- [3] Boîte branchement électrique

IMPORTANT!

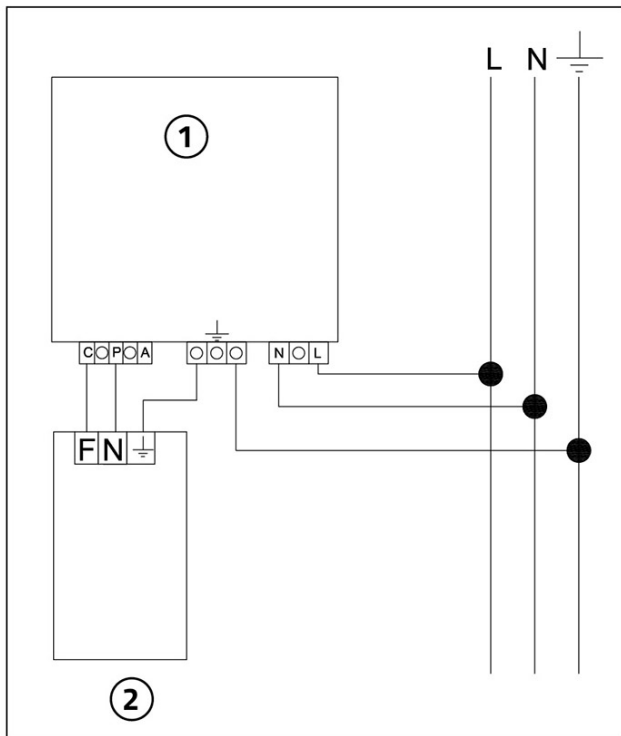
Lors du branchement électrique, l'installateur doit respecter les polarités indiquées sur la plaque située devant le bornier d'alimentation.

SCHÉMA ÉLECTRIQUE DU RACCORDEMENT DU RÉGULATEUR DE VITESSE POUR 12300033 - 12300035



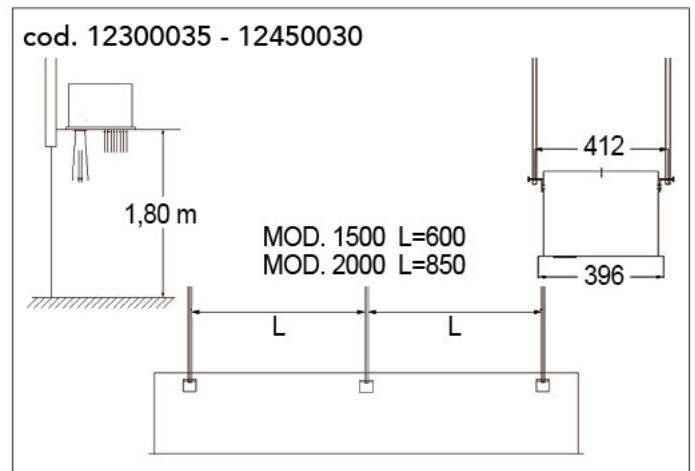
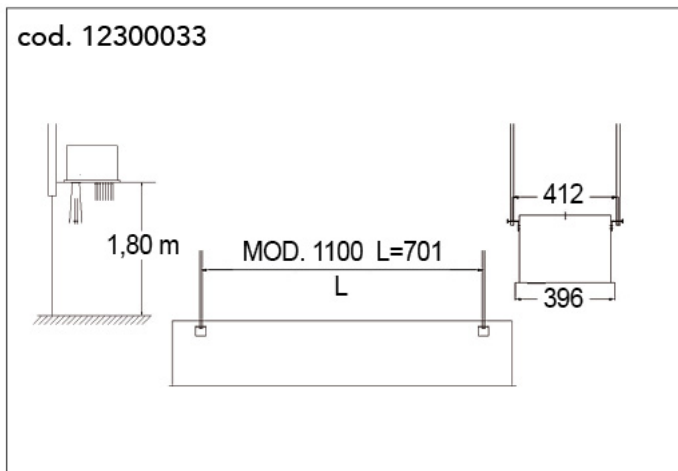
- [1] Rideau d'air
- [2] Réglage de la vitesse minimale de rotation

SCHÉMA ÉLECTRIQUE DU RACCORDEMENT DU RÉGULATEUR DE VITESSE POUR 12450030



- [1] Régulateur de vitesse
- [2] Rideau d'air

INSTALLATION ET MISE EN MARCHÉ



ARTICLES

CODE	DESCRIPTION
12300033	RIDEAUX D'AIR A ENCASTREMENT "ARIA2 ELEGANCE" 1000
12300035	RIDEAUX D'AIR A ENCASTREMENT "ARIA2 ELEGANCE", 1500
12450030	RIDEAU D'AIR CENTRIFUGE ENCASTRABLE "ARIA2 ELEGANCE" 2000

Tous les droits relatifs à cette publication sont de propriété exclusive de Tecnosystemi SpA.
Tecnosystemi SpA se réserve le droit d'apporter toute les modifications nécessaires, sans préavis et pour des exigences techniques ou commerciales.