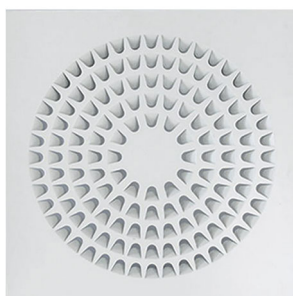


# Diffuseur radial en métal peint blanc

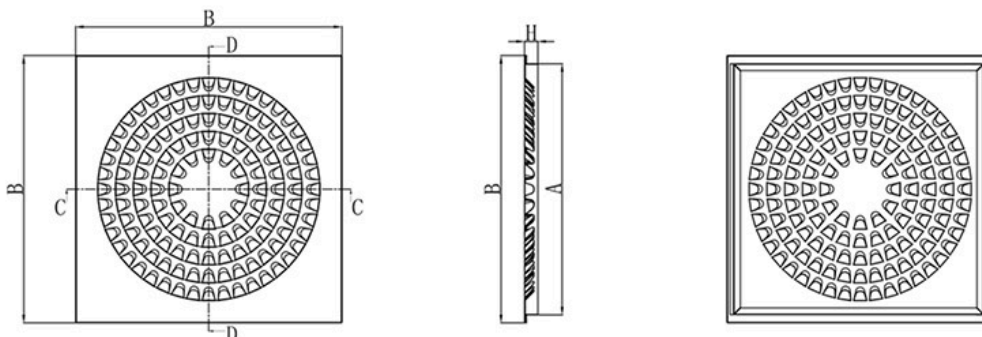
- cod. PWC200027



## CARACTÉRISTIQUES TECHNIQUES :

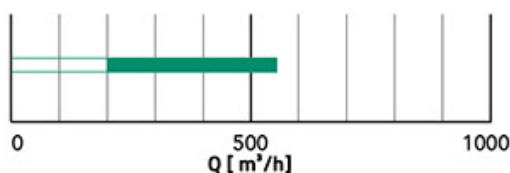
- Fabriqué en métal peint en blanc RAL 9016
- Convient pour l'admission d'air et l'admission
- Efficacité opérationnelle élevée

## DIMENSIONS :



CODE	A [mm]	B [mm]	H [mm]
PWC200027	562x562	595 x 595	30

## SÉLECTION RAPIDE DU DÉBIT D'AIR



## ARTICLES

CODE	DESCRIPTION
PWC200027	DIFFUSEUR RADIAL EN MÉTAL PEINT EN BLANC RAL 9016

Tous les droits relatifs à cette publication sont de propriété exclusive de Tecnosystemi SpA.  
 Tecnosystemi SpA se réserve le droit d'apporter toute les modifications nécessaires, sans préavis et pour des exigences techniques ou commerciales.