

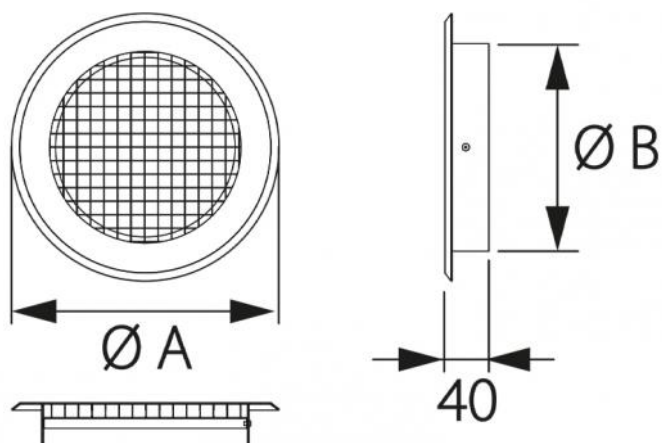
# Grille de récupération ronde blanche

- cod. PWC200072 - cod. PWC200073 - cod. PWC200074



## CARACTÉRISTIQUES TECHNIQUES :

- Fabriqué en aluminium peint en blanc RAL 9016
- Température de fonctionnement de -40°C à +40°C
- Montage à l'aide de vis rétractables



## DIMENSIONS

CODE	Ø A [mm]	Ø B [mm]	DÉBIT [m³/h]
PWC200072	150	95	47
PWC200073	175	120	72
PWC200074	200	145	102

## ARTICLES

CODE	DESCRIPTION
PWC200072	GRILLE DE RÉCUPÉRATION RONDE BLANCHE Ø95 RAL 9016
PWC200073	GRILLE DE RÉCUPÉRATION RONDE BLANCHE Ø120 RAL 9016
PWC200074	GRILLE DE RÉCUPÉRATION RONDE BLANCHE Ø145 RAL 9016

Tous les droits relatifs à cette publication sont de propriété exclusive de Tecnosystemi SpA.  
Tecnosystemi SpA se réserve le droit d'apporter toute les modifications nécessaires, sans préavis et pour des exigences techniques ou commerciales.