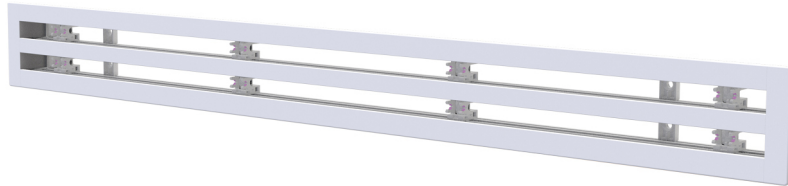


Diffuseur linéaire de récupération en ALUMINIUM - 2 fentes

- cod. PWD301614 - cod. PWD301623 - cod. PWD301632
- cod. PWD301641 - cod. PWD301650



DESCRIPTIF

Diffuseur linéaire de reprise apparent en aluminium à 2 fentes, blanc.

Les diffuseurs sont utilisés dans les locaux où il faut préserver l'esthétique des plafonds tels que les bureaux, les salles de réunion et les hôtels, et permettent une diffusion uniforme de l'air et une induction thermique élevée.

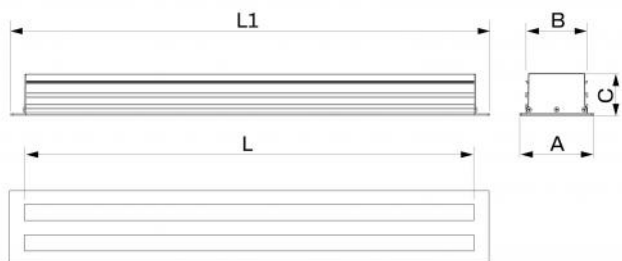
La fixation au plénum, qui peut être achetée séparément, se fait au moyen de vis frontales et de supports en C mobiles.

APPLICATIONS

Diffuseur idéal pour des installations murales ou au plafond en récupération **UNIQUEMENT**.

ACCESSOIRES

- Plénum en tôle galvanisée isolée, acheté séparément.
- Kit de continuité, acheté séparément.



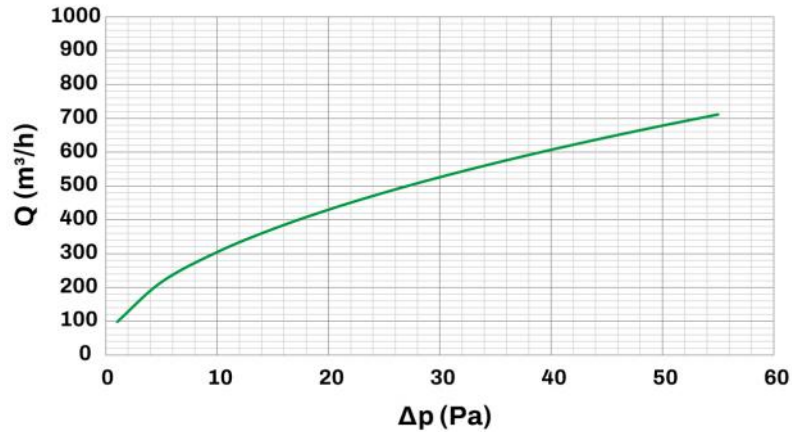
DIMENSIONS

CODE	L [mm]	L1 [mm]	A [mm]	B [mm]	C [mm]
PWD301614	600	645	105	88	60
PWD301623	800	845	105	88	60
PWD301632	1000	1045	105	88	60
PWD301641	1500	1545	105	88	60
PWD301650	2000	2045	105	88	60

INFORMATION

Les dimensions sont exprimées en millimètres (mm), sauf indication contraire.

COURBES DE DÉBIT ET DE PERTES DE CHARGE 2 FENTES

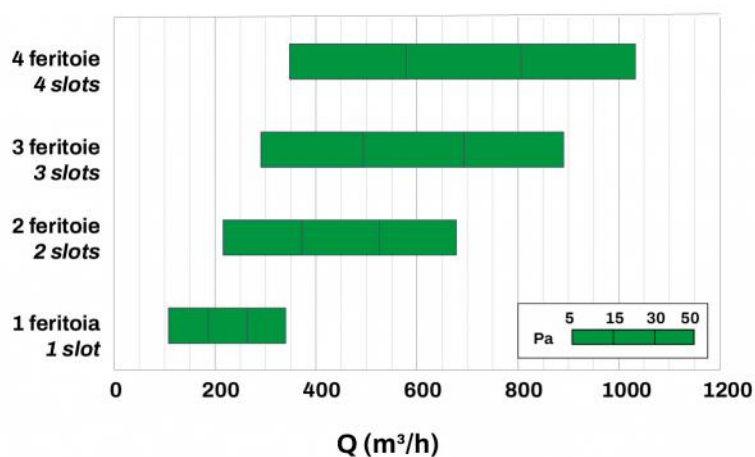


Ak [m²]	Qv mini [m³/h]	Qv maxi [m³/h]	Lwa mini [dB(A)]	Lwa maxi [dB(A)]	DP mini [Pa]	DP maxi [Pa]
0.042	300	680	33	48	10	50

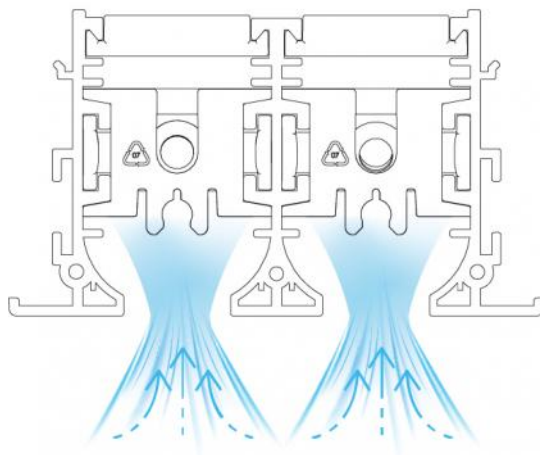
INFORMATION

Les données du tableau se rapportent à des diffuseurs linéaires visibles d'une longueur de 1000 mm

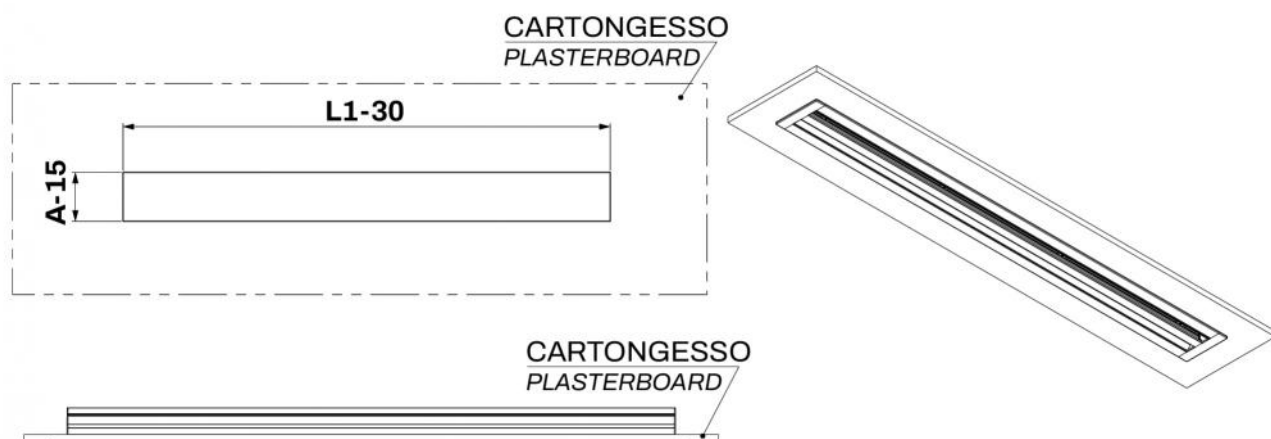
SCHÉMA DE RACCOURCI



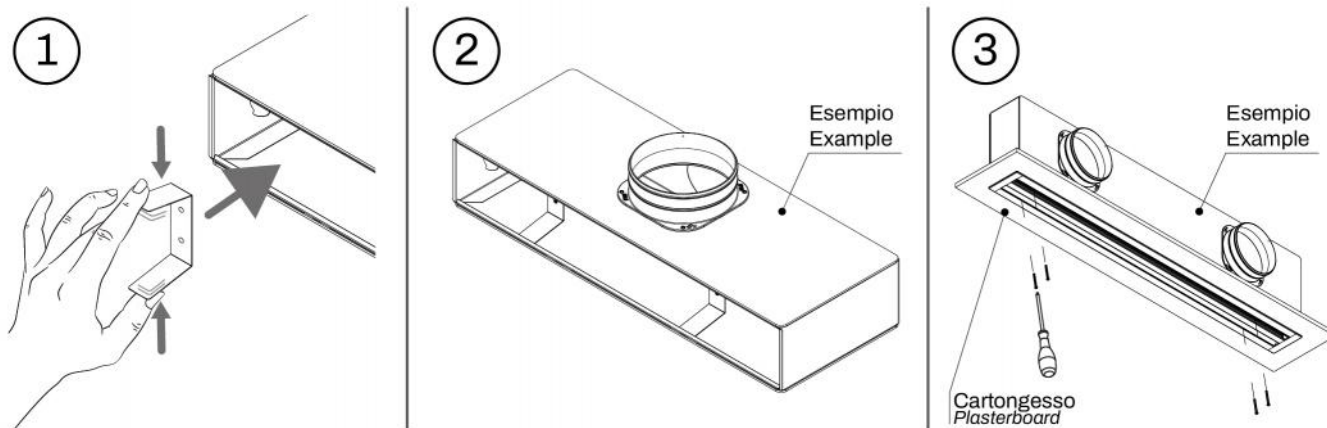
EXEMPLE DE FONCTIONNEMENT



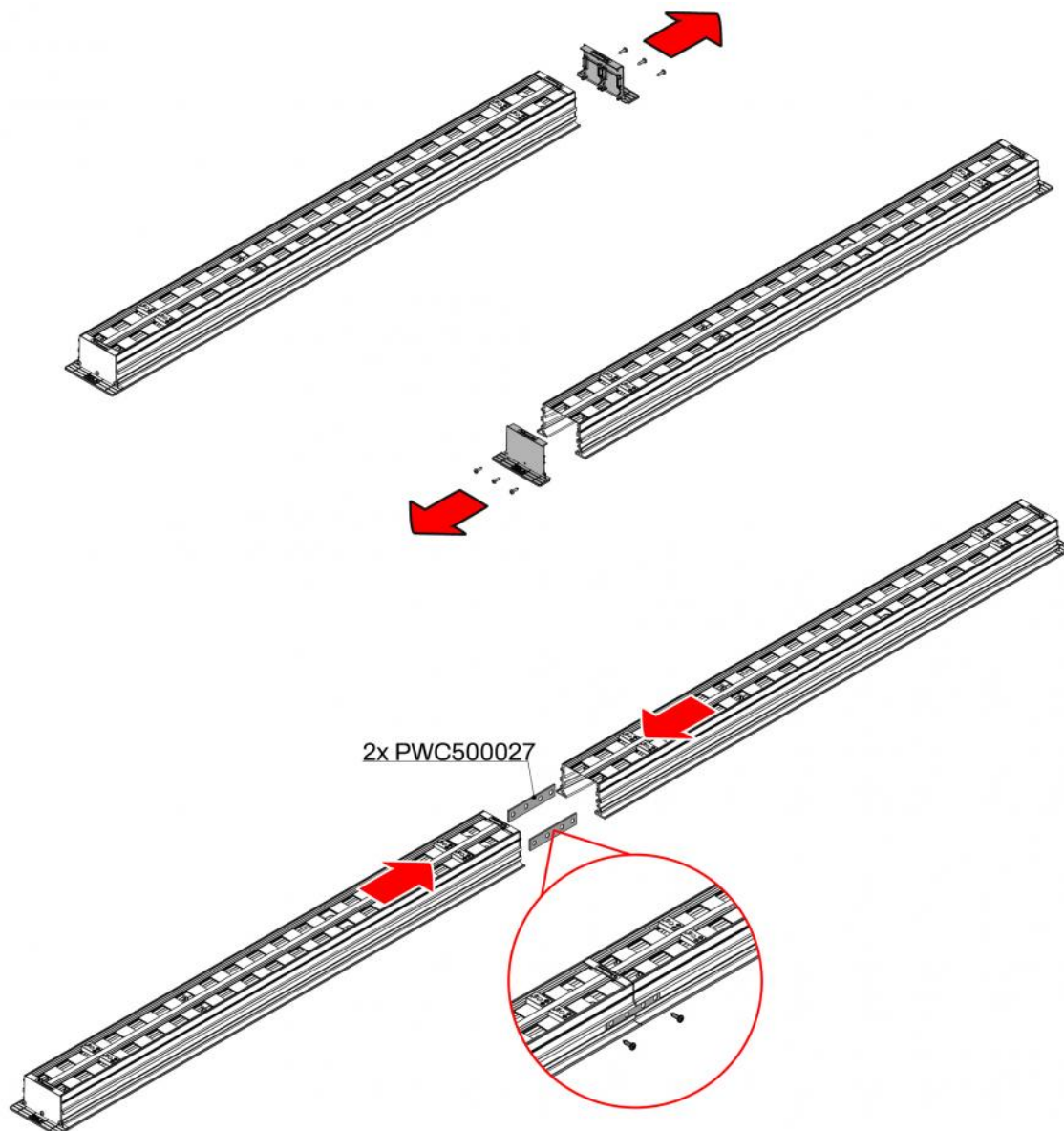
PRÉDISPOSITIONS MURALES



EXEMPLE D'INSTALLATION:



EXEMPLE DE FIXATION DU KIT DE CONTINUITÉ



ARTICLES

CODE	DESCRIPTION
PWD301614	DIFFUSEUR LINÉAIRE À RETOUR EN ALUMINIUM 600mm 2 FENTES BLANC
PWD301623	DIFFUSEUR LINÉAIRE À RETOUR EN ALUMINIUM 800mm 2 FENTES BLANC
PWD301632	DIFFUSEUR LINÉAIRE À RETOUR EN ALUMINIUM 1000mm 2 FENTES BLANC
PWD301641	LINÉAIRE DIFFUSEUR DE RETOUR EN ALUMINIUM L1500mm 2 FENTES BLANC
PWD301650	DIFFUSEUR LINÉAIRE À RETOUR EN ALUMINIUM 2000mm 2 FENTES BLANC

Tous les droits relatifs à cette publication sont de propriété exclusive de Tecnosystemi SpA.
Tecnosystemi SpA se réserve le droit d'apporter toute les modifications nécessaires, sans préavis et pour des exigences techniques ou commerciales.